



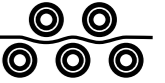
**WITELS
ALBERT.com**

PERFORMANCE AT ITS BEST.

WITELS-ALBERT GmbH

Malteserstraße 151-159, D-12277 Berlin

Tel.: +49 (0)30 723 988 0, FAX: +49 (0)30 723 988 88



11 Richtlinien

der **Qualitätspolitik** von WITELS-ALBERT Berlin:

- Wir wollen zufriedene Kunden. Deshalb ist hohe **Qualität** unserer Erzeugnisse eines der obersten Unternehmensziele.
- Den Maßstab für unsere **Qualität** setzt der Kunde.
- Als **Qualitätsziel** gilt immer „Null Fehler“ oder „100% richtig“.
- Unsere Kunden beurteilen nicht nur die **Qualität** unserer Erzeugnisse, sondern auch deren pünktliche Lieferung.
- Anfragen, Angebote, Muster, Reklamationen usw. sind **gründlich und zügig** zu bearbeiten. Zugewagte Termine müssen unbedingt eingehalten werden.
- Jeder Mitarbeiter des Unternehmens trägt an seinem Platz zur Verwirklichung unserer **Qualitätsziele** bei. Vom Auszubildenden bis zum Geschäftsführer wird deshalb eine einwandfreie Arbeit erwartet.
- Jede Arbeit** sollte schon von Anfang an richtig ausgeführt werden.
- Nicht nur die Fehler selbst, sondern auch die Ursachen von Fehlern müssen beseitigt werden. **Fehlervermeidung** hat Vorrang vor der Fehlerbeseitigung.
- Auch von unseren Zulieferern erwarten wir höchste **Qualität**.
- Das Erreichen unserer **Qualitätsziele** verlangt nicht nur die **ständige Selbstkontrolle** unserer Mitarbeiter, sondern auch ihre **Verbesserungsvorschläge**.
- Unsere **Qualitätsrichtlinien** sind bindend. Zusätzliche Forderungen unserer Kunden müssen beachtet werden.

11 Directives

de la **politique qualité** de WITELS-ALBERT à Berlin:

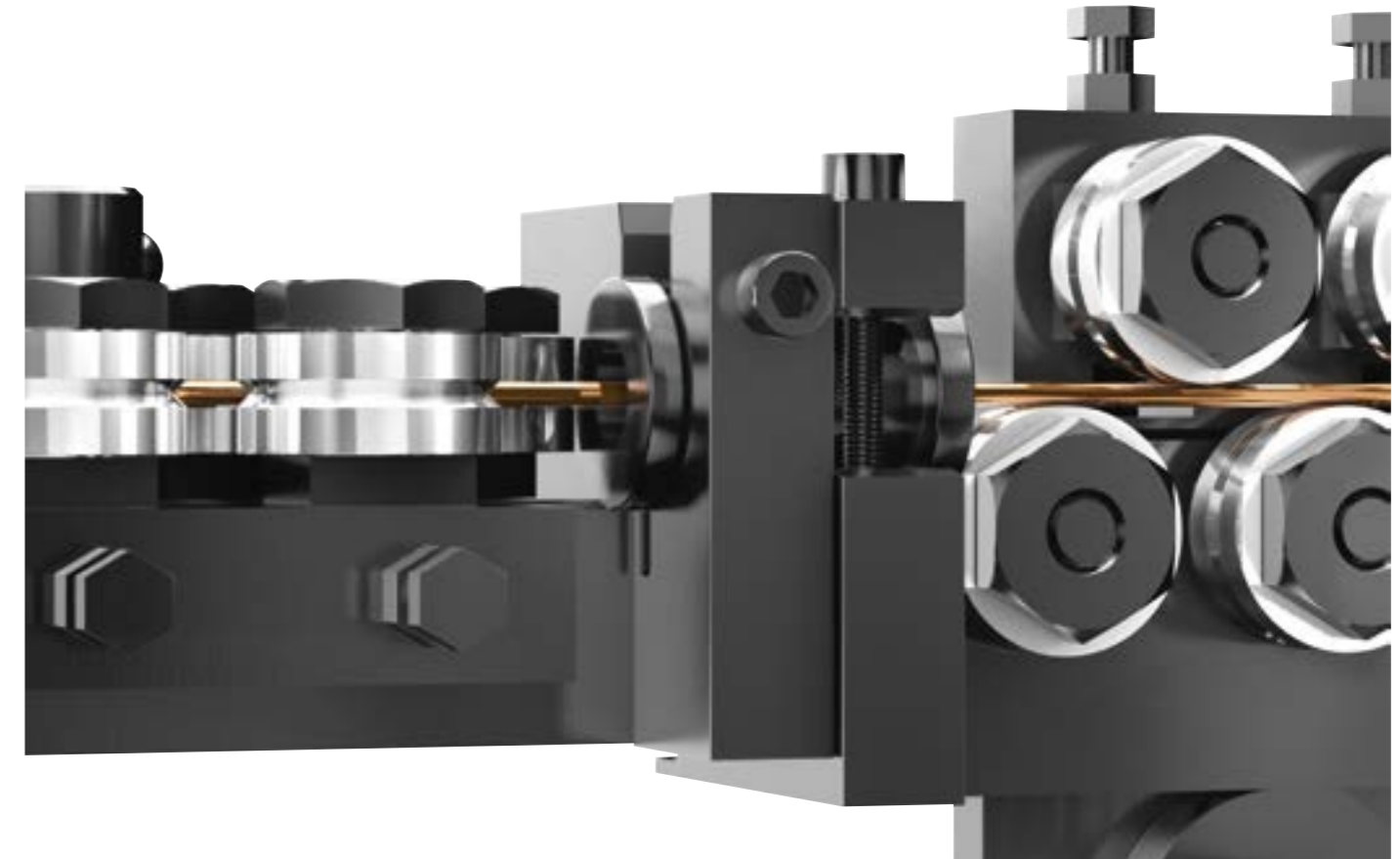
- Nous voulons des clients satisfaits. C'est pourquoi la haute **qualité** de nos matériels est l'un des premiers objectifs de notre entreprise.
- C'est notre client qui définit les critères de notre **qualité**.
- Notre **objectif qualité** est toujours «zéro défaut» ou «100% correct».
- Nos clients jugent à la fois la **qualité** de nos matériels et la ponctualité de nos livraisons.
- Les consultations, offres, échantillonnages, réclamations etc. sont à traiter avec **rapidité et en profondeur**.
- Chaque collaborateur de notre entreprise contribue, à son niveau, à la réalisation de nos **objectifs de qualité**. C'est pourquoi nous attendons un travail impeccable de l'apprenti au chef d'entreprise.
- Chaque étape** d'un travail doit être, dès le début, exécutée correctement.
- La suppression des erreurs mais aussi de leurs sources est prioritaire. **Eviter les erreurs** est prioritaire sur leur suppression.
- La meilleure **qualité** est également attendue de nos fournisseurs.
- La réalisation de nos **objectifs de qualité** exige non seulement une **maitrise professionnelle permanente** de nos collaborateurs mais également leurs **suggestions d'amélioration**.
- Nos **principes directeurs** nous engagent. Toutes les demandes spécifiques de nos clients doivent être prises en considération.

11 Guidelines

for the **quality policy** of WITELS-ALBERT Berlin:

- We want satisfied customers. Therefore, one of our first company goals is superior **quality** of our products.
- The standard for our **quality** is set by the customer.
- Our goal for **quality** always is "zero defects" or "100% accurate".
- Our customers not only judge the **quality** of our products but also their on-time delivery.
- Inquiries, quotations, samples, complaints etc., are to be taken care of in a **thorough and prompt** manner. Commitments have to be kept without fail.
- Every employee of the company in his capacity contributes to the realization of our **quality goals**. Therefore, faultless work is expected from the trainee to the president.
- Each task** must be performed correctly from the very beginning.
- Not only the mistakes but also their causes have to be eliminated. **Avoiding mistakes** is more important than correcting them.
- We also expect the highest **quality** from our suppliers.
- Achievement of our **quality goals** not only requires **constant self-supervision** by the employees, but also their **suggestions for improvement**.
- Our **quality guide lines** are binding. Additional demands of our customers must be regarded.

Verbindungswinkel VW Equerres de liaison VW Connecting bracket VW

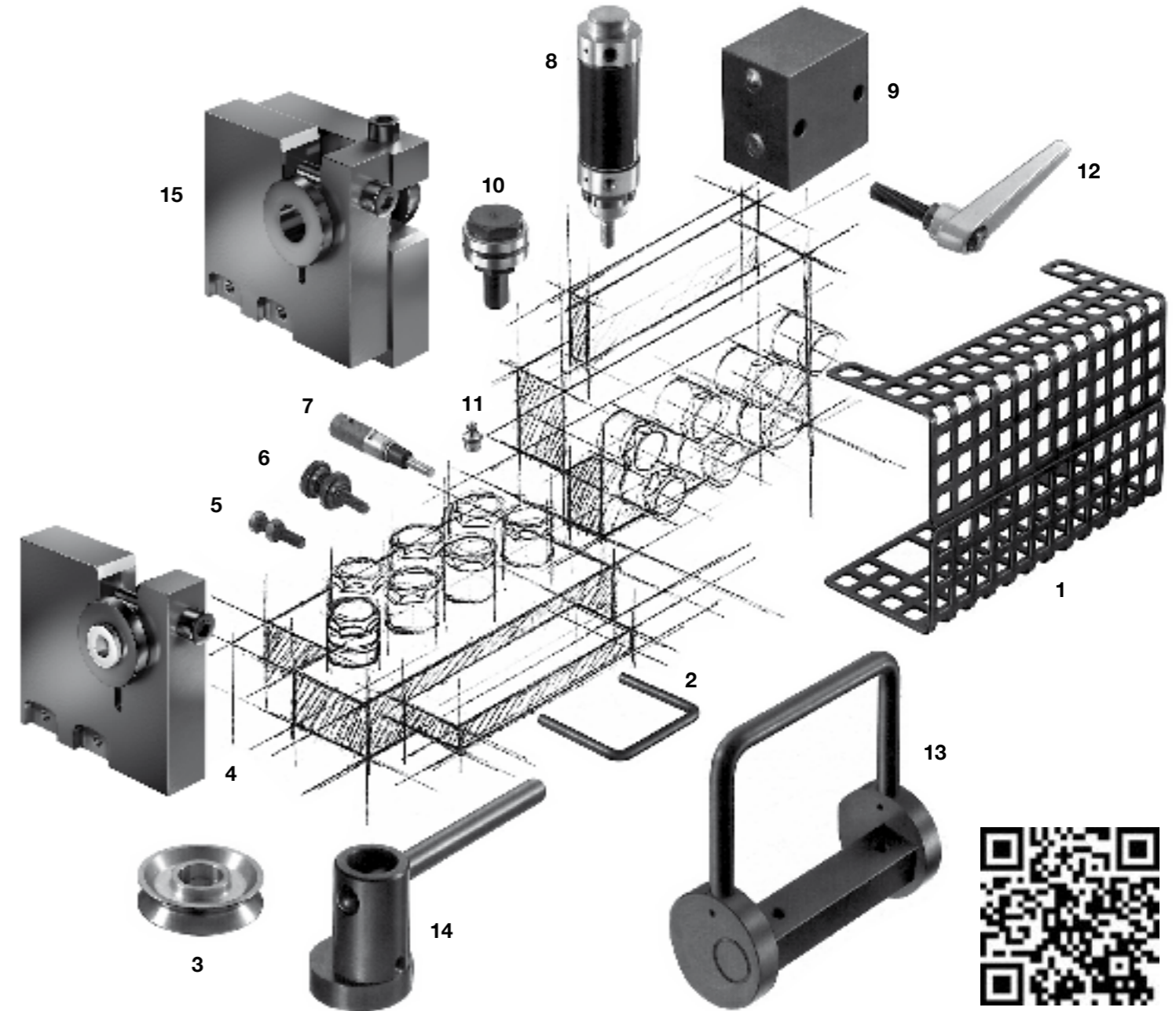


Mit Hilfe von Verbindungswinkeln werden Richtapparate gleicher Baugröße zu Richtsystemen verbunden. Praktisch sinnvoll sind Richtsysteme mit zwei, drei oder vier Richtapparaten. Jeder Verbindungswinkel ermöglicht eine stufenlose Verstellung des Winkels zwischen den Richtapparaten und die Verschiebung der Apparate relativ zueinander. Durch die Verschiebung wird eine drahtspezifische Nulllinie zwischen den Richtapparaten sichergestellt. Über ein- und auslaufseitig an einem Richtsystem montierte Einzelteile eines Verbindungswinkels können Führungselemente und/oder Schutzeinrichtungen befestigt werden. Konstruktiv ist der Verbindungswinkel jeder Baugröße so ausgeführt, daß mit ihm alle möglichen Drahtlaufvarianten berücksichtigt werden können.

Grâce aux équerres de liaison les dresseurs individuels de mêmes dimensions sont associés pour former un système de dressage pouvant comporter deux, trois ou quatre dresseurs. Chaque équerre permet un réglage sans plage de l'angle entre les dresseurs et le décalage des appareils entre eux. Ce décalage assure une ligne neutre spécifique du fil entre les dresseurs. En amont et en aval du système de dressage il est possible de fixer un dispositif de guidage ou de protection. La conception de l'équerre de liaison est prévue pour que toutes les dispositions d'introduction du fil soient possibles pour une dimension de dresseurs donnée.

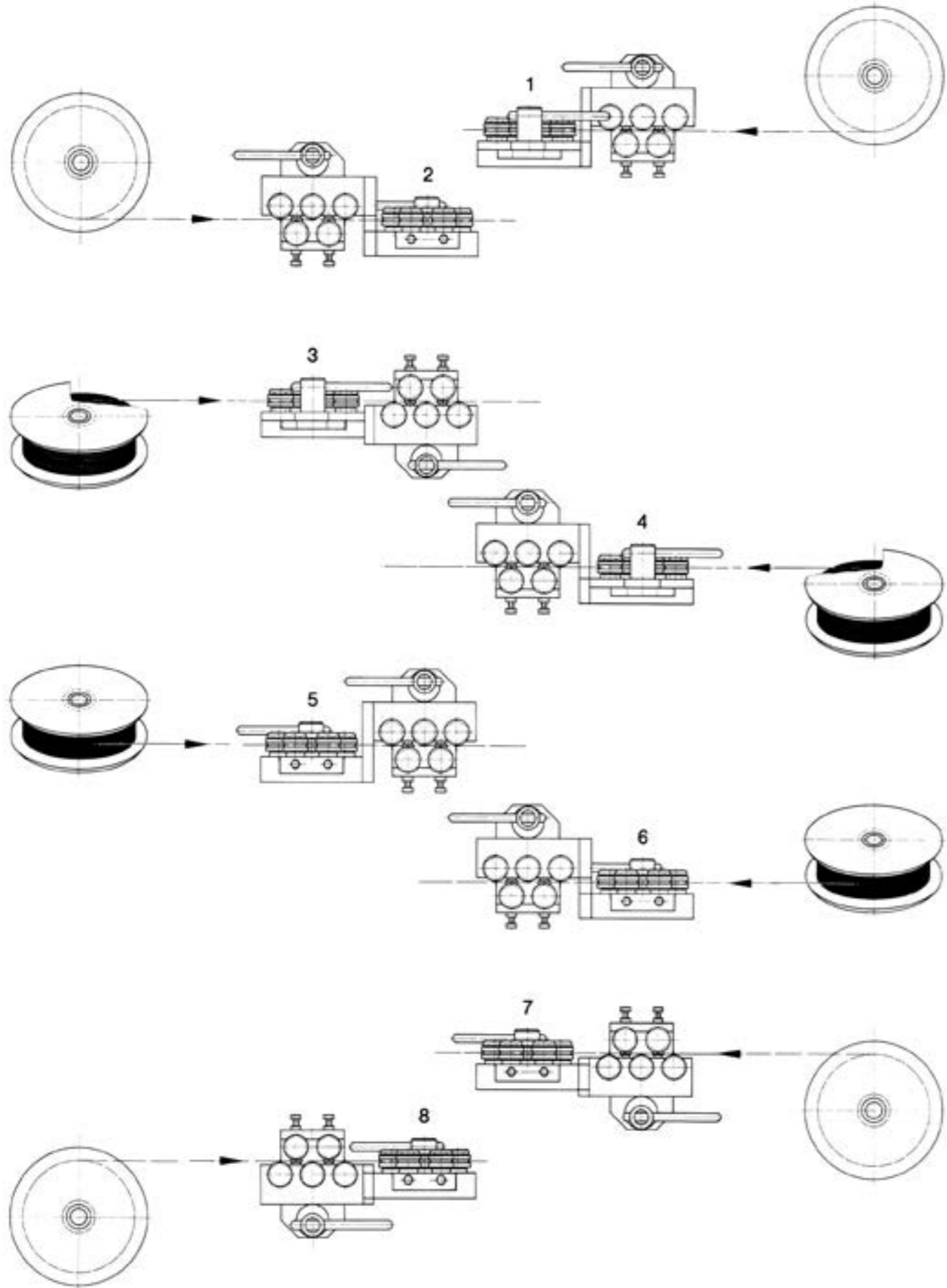
Connecting brackets are used to join straighteners of the same size to create straightening systems. These systems can be made up of two, three or four straighteners. Each connecting bracket allows for continuous adjustment of the angle between the straighteners, and they can also be used to change the position of the straighteners relative to each other. Realignment creates the correct zero line between the straighteners for the specific wire diameter. Guide elements and/or standardized protective covers can be mounted on individual bracket parts which are located at each end of a straightening system. Each of the different size brackets is designed to accommodate all possible wire feed variations.

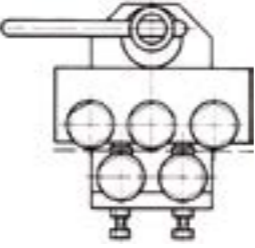
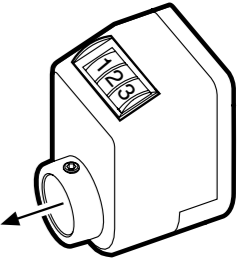
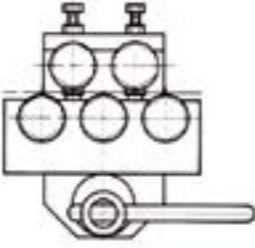
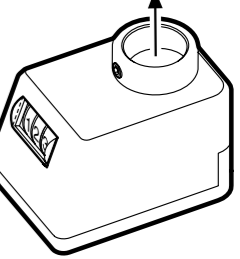

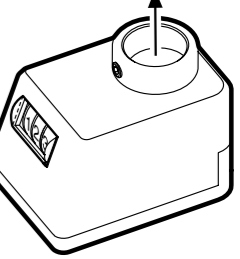
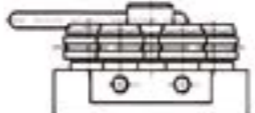
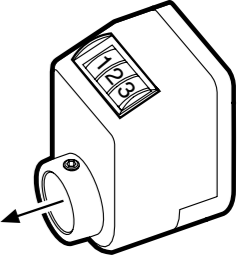

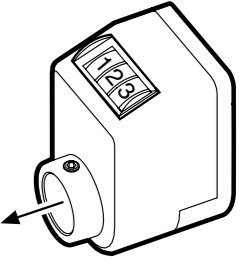
Richtapparat mit Schnellverschluss
 Dresseur à fermeture rapide
 Straightener with quick-closing



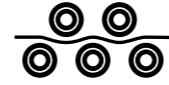
Ø	-0,3	0,3-0,5	0,5-0,8	0,8-1,5	1,5-3,0	3,0-5,0	5,0-7,0	7,0-9,0	9,0-11,0	11,0-15,0
ER	ER	ER	ER	ER	ER	ER	ER	ER	ER	ER
⊙	5-0,3	5-0,5	5-0,8	5-1,5	5-3,0	5-5,0	5-7,0	5-9,0	5-11,0	5-15,0
⊙⊙	7-0,3	7-0,5	7-0,8	7-1,5	7-3,0	7-5,0	7-7,0	7-9,0	7-11,0	7-15,0
⊙⊙⊙	9-0,3	9-0,5	9-0,8	9-1,5	9-3,0	9-5,0	9-7,0	9-9,0	9-11,0	9-15,0
⊙⊙⊙⊙	11-0,3	11-0,5	11-0,8	11-1,5	11-3,0	11-5,0	11-7,0	11-9,0		
⊙⊙⊙⊙⊙	13-0,3	13-0,5	13-0,8	13-1,5	13-3,0	13-5,0				

- | | | |
|---------------------------------------|-----------------------------------------------|--------------------------------------------|
| 1 Schutzhaube | 1 capot protecteur | 1 cover plate |
| 2 Zwangsöffnung | 2 tige d'ouverture forcée | 2 cam lock |
| 3 Umlenkrolle | 3 poulie de renvoi | 3 guide pulley |
| 4 Führungsdüse | 4 buse de guidage | 4 guide block |
| 5 Verstellspindel | 5 vis de réglage | 5 adjusting screw |
| 6 Verstellspindel mit Rändel | 6 vis de réglage à molette | 6 knurled screw |
| 7 Mikrometer oder Positionsanzeige PO | 7 vis micrométrique ou vernier à afficheur PO | 7 micrometer or position display PO |
| 8 Verstellspindel mit Aktor | 8 vis de réglage avec actionneur | 8 actuator adjustment |
| 9 Zylinder | 9 vérin | 9 cylinder |
| 10 Richtrolle, höhenverstellbar | 10 galet de dressage réglable en hauteur | 10 straightening roller, adjustable height |
| 11 Schmiernippel | 11 raccord fileté de graissage | 11 grease nipple |
| 12 Klemmhebel | 12 levier de blocage | 12 clamping lever |
| 13 Doppelexzenter | 13 excentrique double | 13 double-excenter |
| 14 Exzenter | 14 excentrique | 14 excenter |
| 15 Verbindungswinkel | 15 équerre de liaison | 15 connecting bracket |

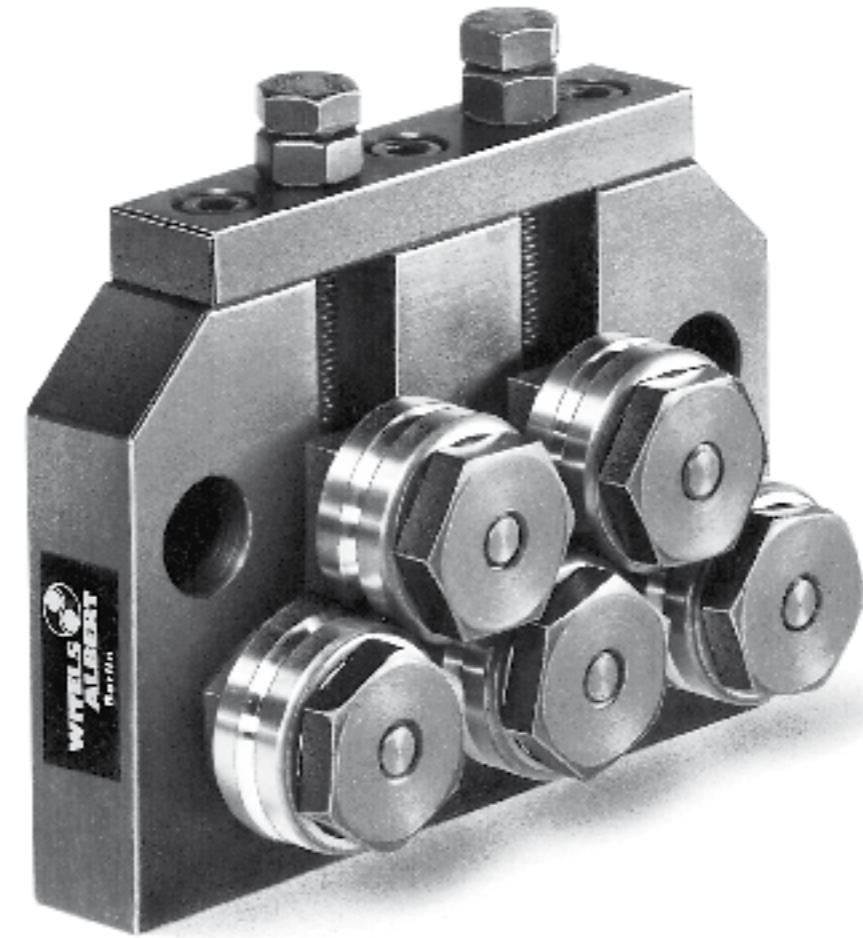
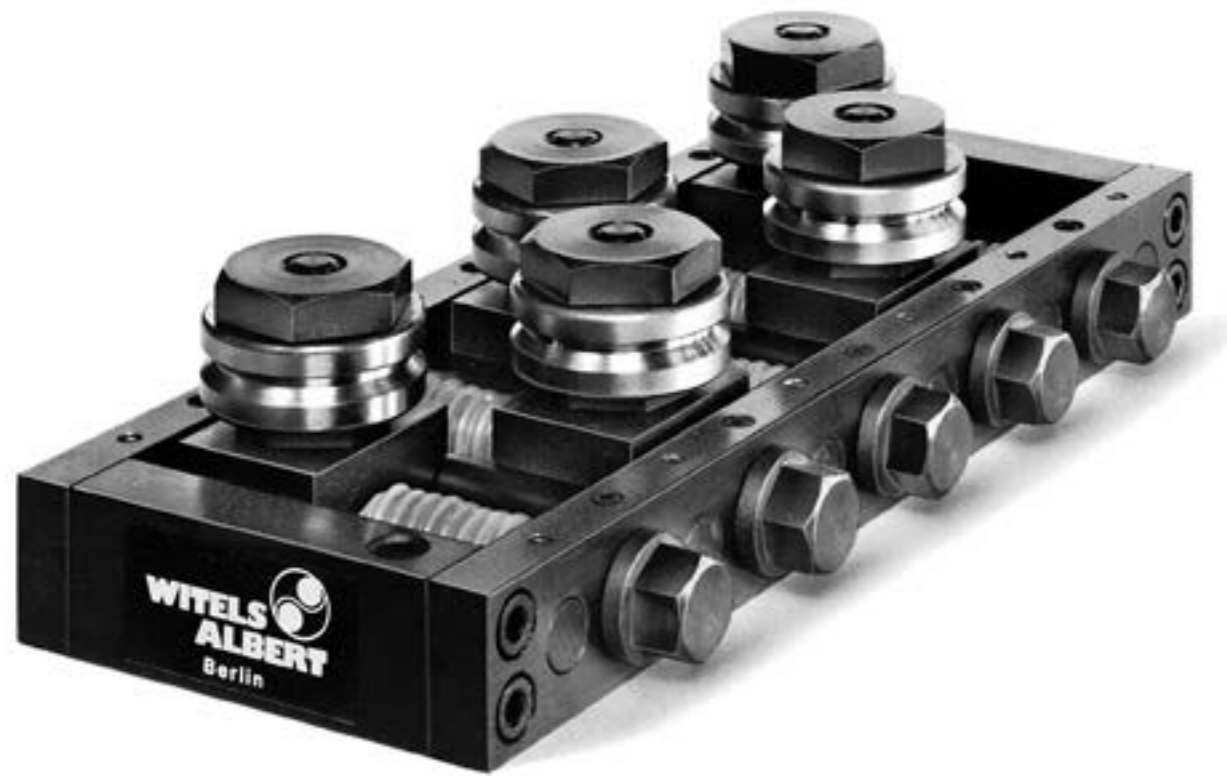
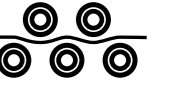


Orientierung des Richtapparates (Vorderansicht) Orientation du dresseur (Vue de face) Straightener Orientation (Front View)	PO	Anzeige Afficheur Display
	02	
	04	
	04	
	02	
 <p data-bbox="1849 1837 2041 1869">ER 7-1,5 PO 02</p>	02	

Richtapparat mit einzeln verstellbaren Rollen
 Dresseur avec galets réglables séparément
 Straightener with rollers separately adjustable



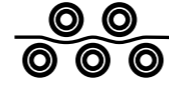
Richtapparat mit teilweise verstellbaren Rollen
 Dresseur avec galets réglables partiellement
 Straightener with partially adjustable rollers



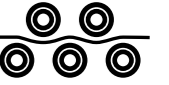
Ø	-0,5	0,5-0,7	0,7-0,9	0,9-1,4	1,4-2,2	2,2-3,5	3,5-5,0	5-7,0	7-9,0	9-15	15-25	25-40
	RA	RA	RA	RA	RA	RA	RA	RA	RA	RA	RA	RA
⊙	3-0,5	3-0,7	3-0,9	3-1,4	3-2,2	3-3,5	3-5,0	3-7,0	3-9,0	3-15	3-25	3-40
⊙⊙	5-0,5	5-0,7	5-0,9	5-1,4	5-2,2	5-3,5	5-5,0	5-7,0	5-9,0	5-15	5-25	5-40
⊙⊙⊙	7-0,5	7-0,7	7-0,9	7-1,4	7-2,2	7-3,5	7-5,0	7-7,0	7-9,0	7-15	7-25	7-40
⊙⊙⊙⊙	9-0,5	9-0,7	9-0,9	9-1,4	9-2,2	9-3,5	9-5,0	9-7,0	9-9,0	9-15	9-25	9-40
⊙⊙⊙⊙⊙	11-0,5	11-0,7	11-0,9	11-1,4	11-2,2	11-3,5	11-5,0	11-7,0	11-9,0	11-15	11-25	11-40
⊙⊙⊙⊙⊙⊙	13-0,5	13-0,7	13-0,9	13-1,4	13-2,2	13-3,5	13-5,0	13-7,0	13-9,0	13-15	13-25	13-40

Ø	-0,5	0,5-0,8	0,8-1,5	1,5-3,0	3,0-5,0	5,0-7,0	7,0-9,0	9,0-11,0	11,0-15,0
	RB	RB	RB	RB	RB	RB	RB	RB	RB
⊙	3-0,5	3-0,8	3-1,5	3-3,0	3-5,0	3-7,0	3-9,0	3-11,0	3-15,0
⊙⊙	5-0,5	5-0,8	5-1,5	5-3,0	5-5,0	5-7,0	5-9,0	5-11,0	5-15,0
⊙⊙⊙	7-0,5	7-0,8	7-1,5	7-3,0	7-5,0	7-7,0	7-9,0	7-11,0	7-15,0
⊙⊙⊙⊙	9-0,5	9-0,8	9-1,5	9-3,0	9-5,0	9-7,0	9-9,0	9-11,0	9-15,0

Richtapparat mit Rollenleisten und Schnellverschluß
 Dresseur avec listeaux à galets et fermeture rapide
 Straightener with fixed roll sets



Handrichtapparat mit Schnellverschluß
 Dresseur portatif à fermeture rapide
 Handheld straightener with quick-closing

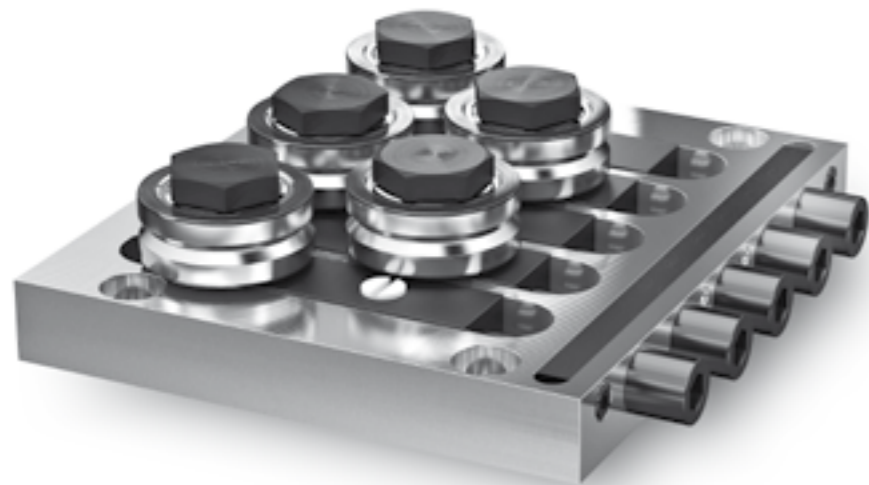


Ø	-0,5	0,5-0,8	0,8-1,5	1,5-3,0	3,0-4,5	4,5-9,0	9,0-15,0
	LR	LR	LR	LR	LR	LR	LR
•••••	7-0,5	7-0,8	7-1,5	7-3,0	7-4,5	7-9,0	7-15,0
••••••••••	13-0,5	13-0,8	13-1,5	13-3,0	13-5,0		

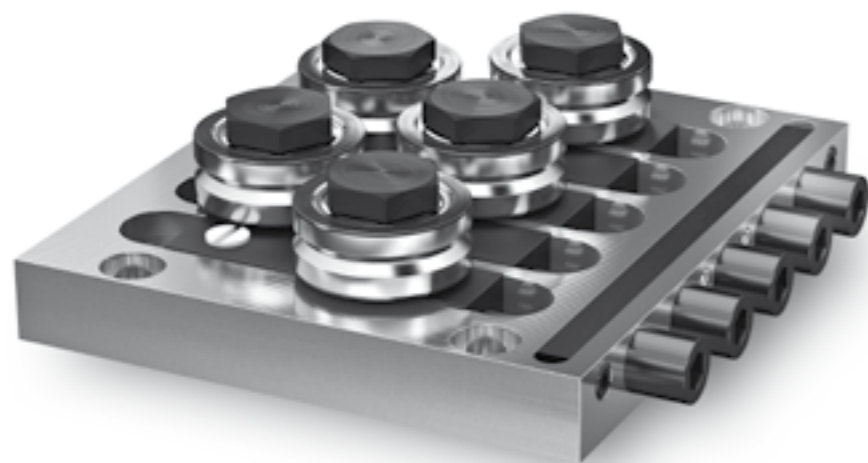
Ø	3,0-6,5	6,5-13,0
	SPR	SPR
••••	5-6,5	5-13,0
•••••	7-6,5	7-13,0

RT 5 2/3

Richtapparat mit einzeln verstellbaren Rollen
 Dresseur avec galets réglables séparément
 Straightener with separately adjustable rollers



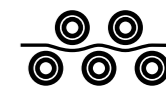
RT 5 3/2



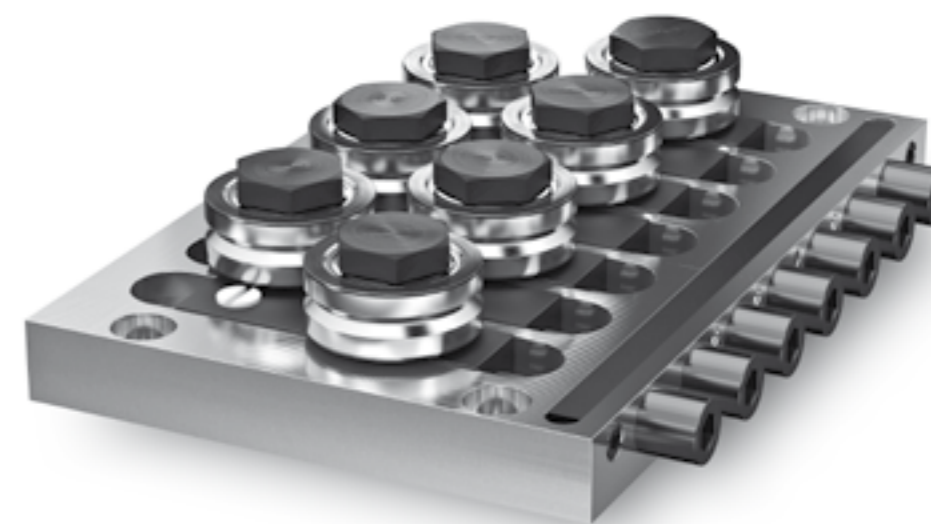
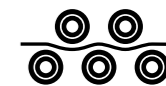
Ø	-0,3	0,3-0,5	0,5-0,9	0,9-1,5	1,5-3,0	3,0-5,0	5,0-7,0	7,0-9,0
	RT 2/3	RT 2/3	RT 2/3	RT 2/3	RT 2/3	RT 2/3	RT 2/3	RT 2/3
☉☉	5-0,3	5-0,5	5-0,9	5-1,5	5-3,0	5-5,0	5-7,0	5-9,0
	RT 3/2	RT 3/2	RT 3/2	RT 3/2	RT 3/2	RT 3/2	RT 3/2	RT 3/2
☉☉☉	5-0,3	5-0,5	5-0,9	5-1,5	5-3,0	5-5,0	5-7,0	5-9,0

RT 7 3/4

Richtapparat mit einzeln verstellbaren Rollen
 Dresseur avec galets réglables séparément
 Straightener with separately adjustable rollers



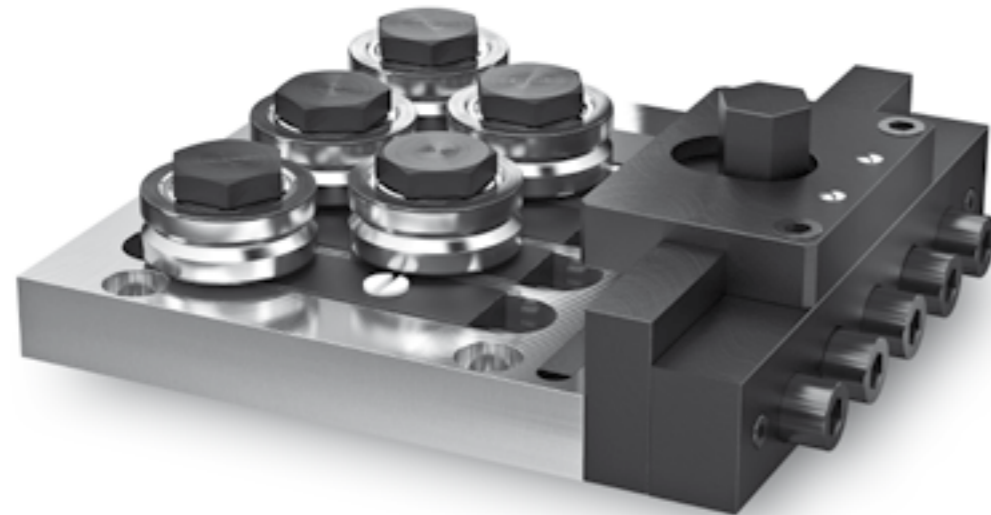
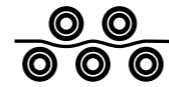
RT 7 4/3



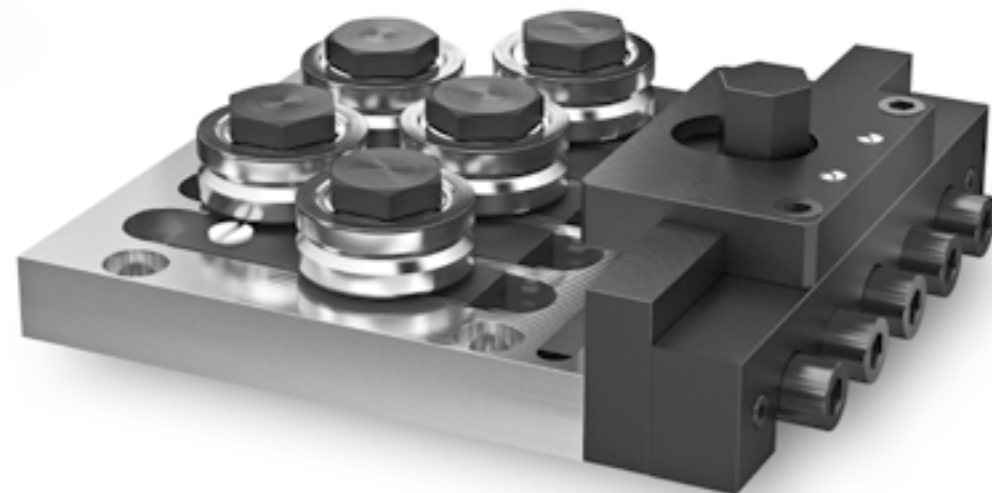
Ø	-0,3	0,3-0,5	0,5-0,9	0,9-1,5	1,5-3,0	3,0-5,0	5,0-7,0	7,0-9,0
	RT 3/4	RT 3/4	RT 3/4	RT 3/4	RT 3/4	RT 3/4	RT 3/4	RT 3/4
☉☉☉	7-0,3	7-0,5	7-0,9	7-1,5	7-3,0	7-5,0	7-7,0	7-9,0
	RT 4/3	RT 4/3	RT 4/3	RT 4/3	RT 4/3	RT 4/3	RT 4/3	RT 4/3
☉☉☉☉	7-0,3	7-0,5	7-0,9	7-1,5	7-3,0	7-5,0	7-7,0	7-9,0

RTS 5 2/3

Richtapparat mit einzeln verstellbaren Rollen und Schnellverschluß
 Dresseur avec galets réglables séparément et fermeture rapide
 Straightener with separately adjustable rollers and quick-closing



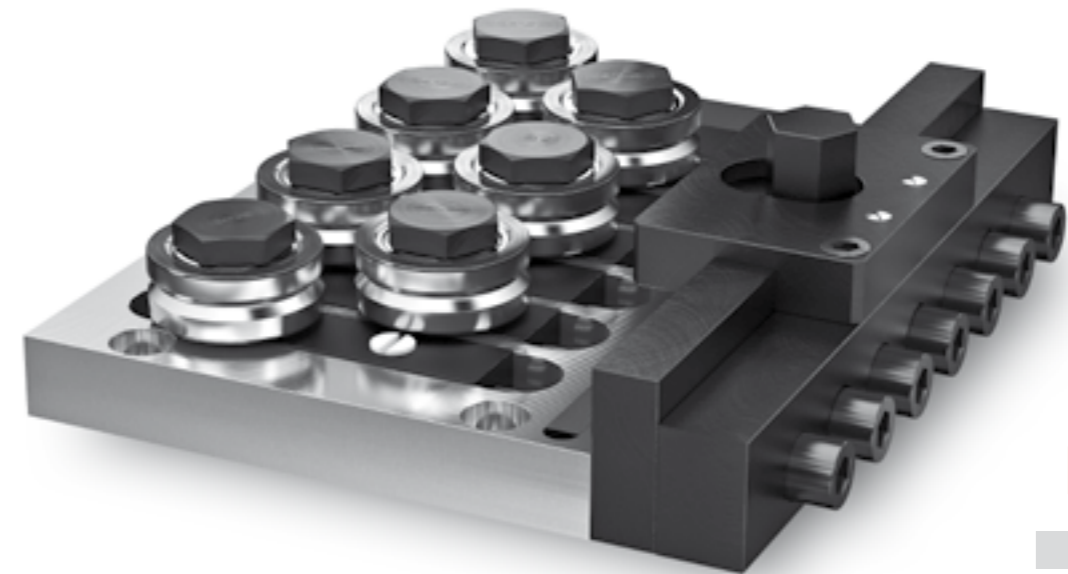
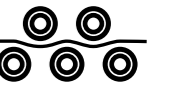
RTS 5 3/2



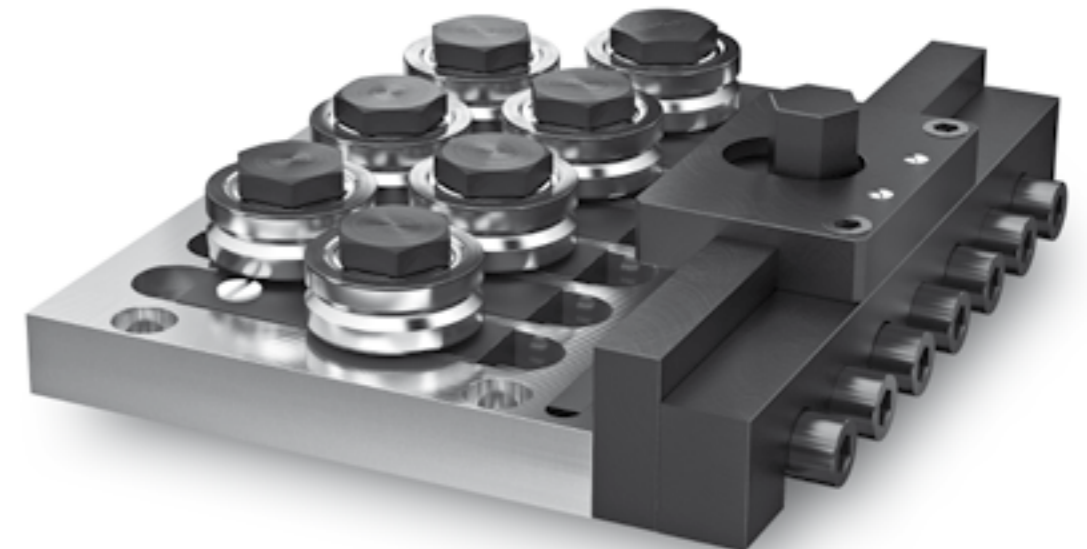
Ø	-0,3	0,3-0,5	0,5-0,9	0,9-1,5	1,5-3,0	3,0-5,0	5,0-7,0	7,0-9,0
	RTS 2/3	RTS 2/3	RTS 2/3	RTS 2/3	RTS 2/3	RTS 2/3	RTS 2/3	RTS 2/3
☼☼	5-0,3	5-0,5	5-0,9	5-1,5	5-3,0	5-5,0	5-7,0	5-9,0
	RTS 3/2	RTS 3/2	RTS 3/2	RTS 3/2	RTS 3/2	RTS 3/2	RTS 3/2	RTS 3/2
☼☼	5-0,3	5-0,5	5-0,9	5-1,5	5-3,0	5-5,0	5-7,0	5-9,0

RTS 7 3/4

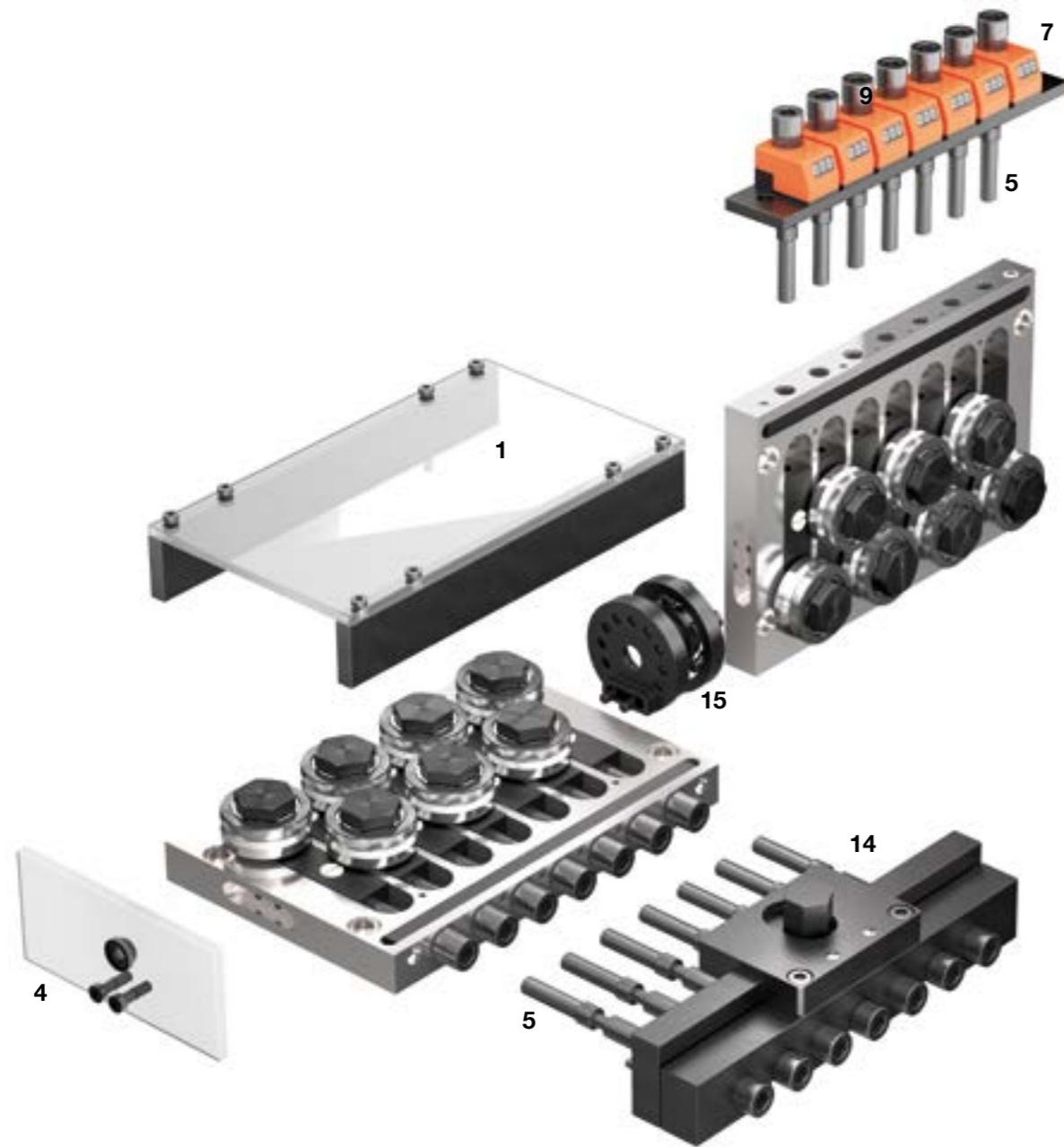
Richtapparat mit einzeln verstellbaren Rollen und Schnellverschluß
 Dresseur avec galets réglables séparément et fermeture rapide
 Straightener with separately adjustable rollers and quick-closing



RTS 7 4/3



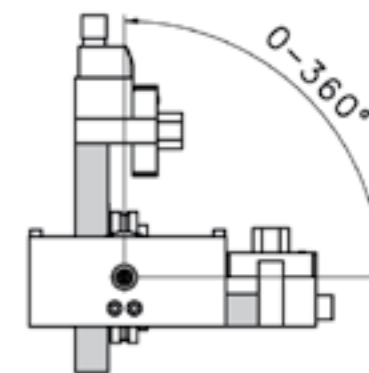
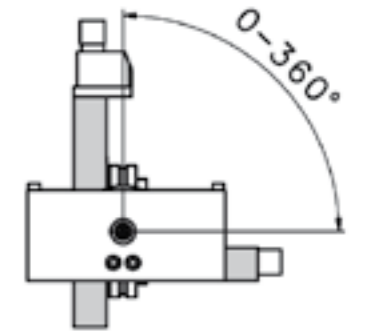
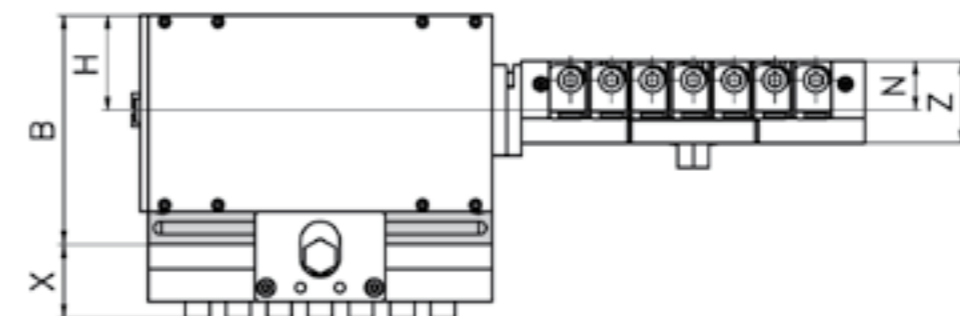
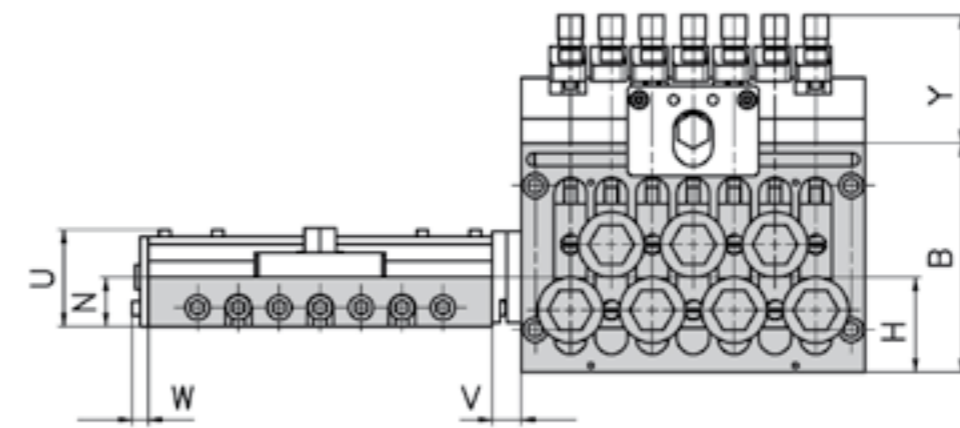
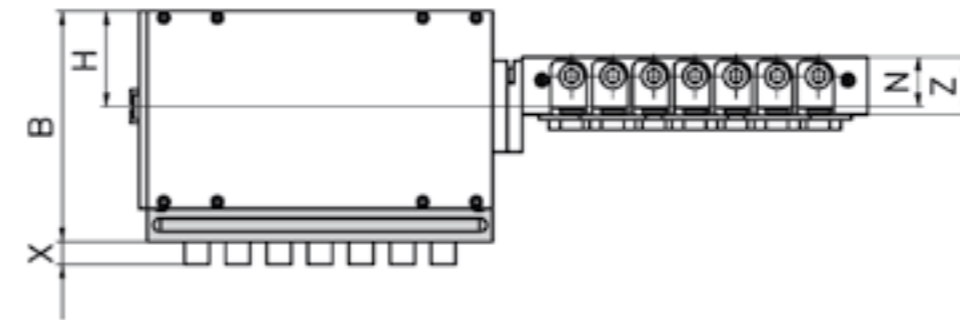
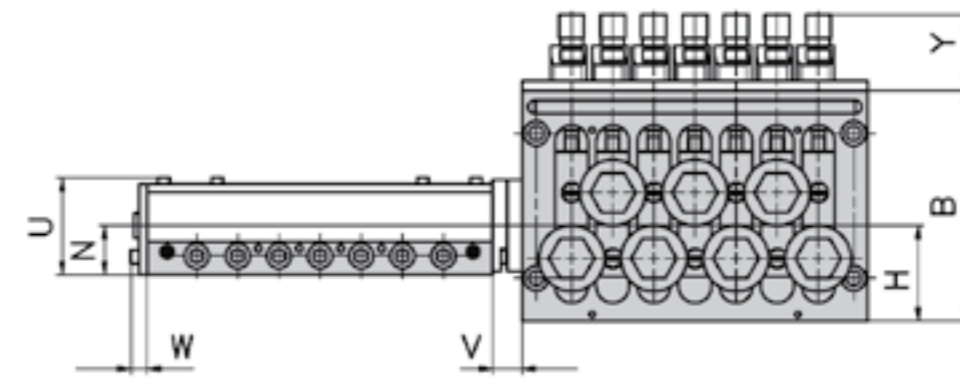
Ø	-0,3	0,3-0,5	0,5-0,9	0,9-1,5	1,5-3,0	3,0-5,0	5,0-7,0	7,0-9,0
	RTS 3/4	RTS 3/4	RTS 3/4	RTS 3/4	RTS 3/4	RTS 3/4	RTS 3/4	RTS 3/4
☼☼☼	7-0,3	7-0,5	7-0,9	7-1,5	7-3,0	7-5,0	7-7,0	7-9,0
	RTS 4/3	RTS 4/3	RTS 4/3	RTS 4/3	RTS 4/3	RTS 4/3	RTS 4/3	RTS 4/3
☼☼☼	7-0,3	7-0,5	7-0,9	7-1,5	7-3,0	7-5,0	7-7,0	7-9,0

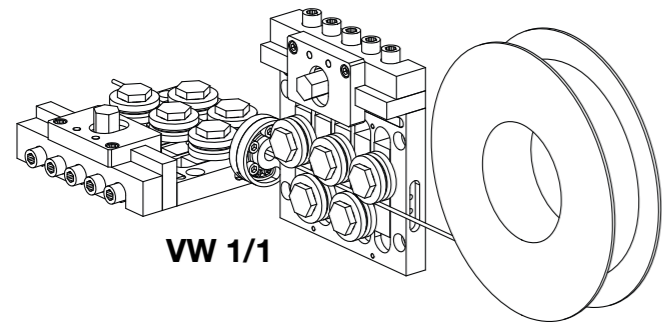


- 1 Schutzhaube
- 4 Führungsdüse
- 5 Verstellspindel
- 7 Positionsanzeige PO
- 14 Exzenter
- 15 Verbindungswinkel

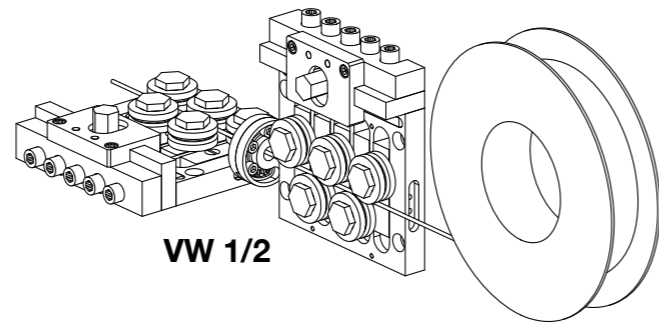
- 1 capot protecteur
- 4 buse de guidage
- 5 vis de réglage
- 7 Vernier à afficheur de position PO
- 14 excentrique
- 15 équerre de liaison

- 1 cover plate
- 4 guide block
- 5 adjusting screw
- 7 position display PO
- 14 excenter
- 15 connecting bracket

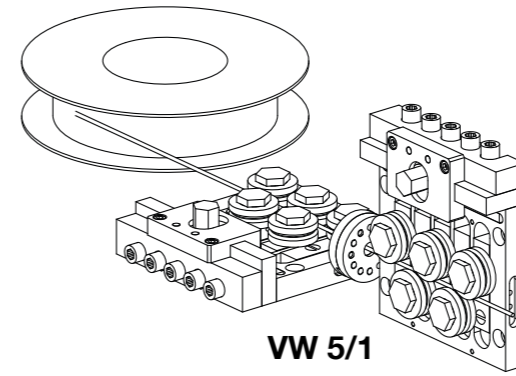




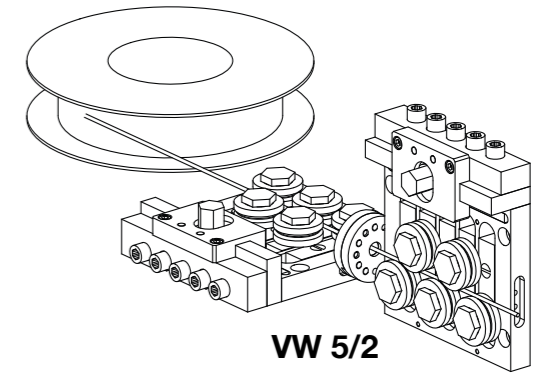
VW 1/1



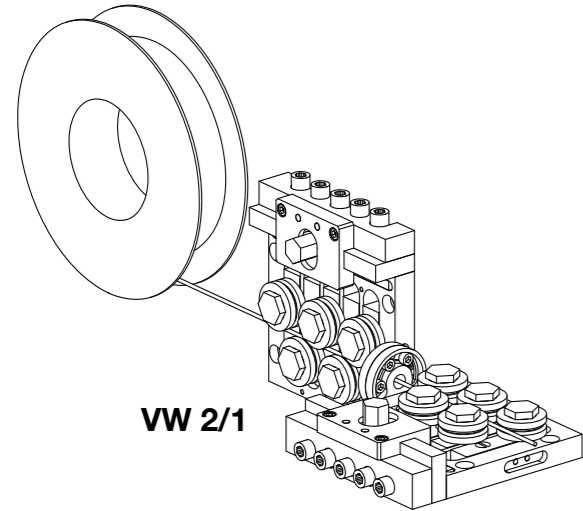
VW 1/2



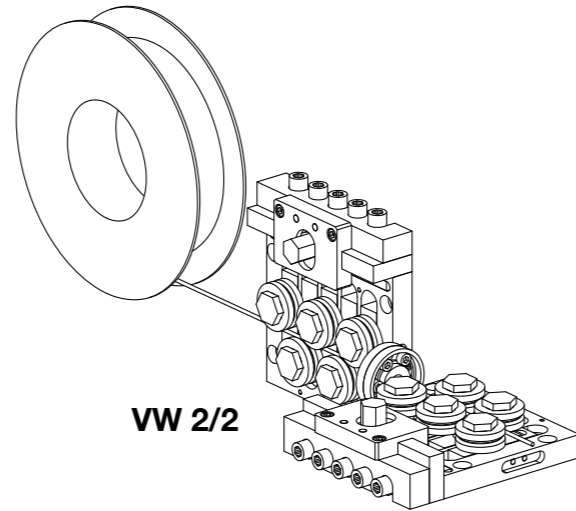
VW 5/1



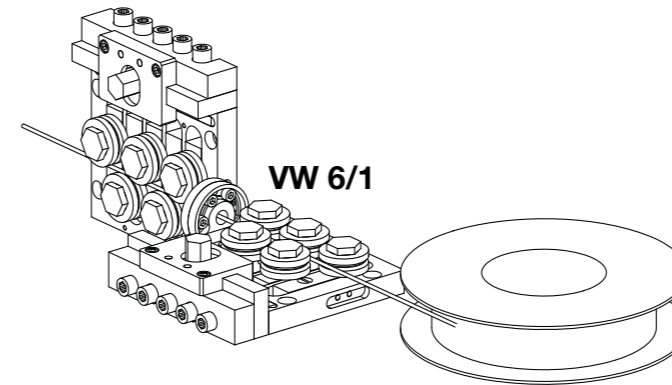
VW 5/2



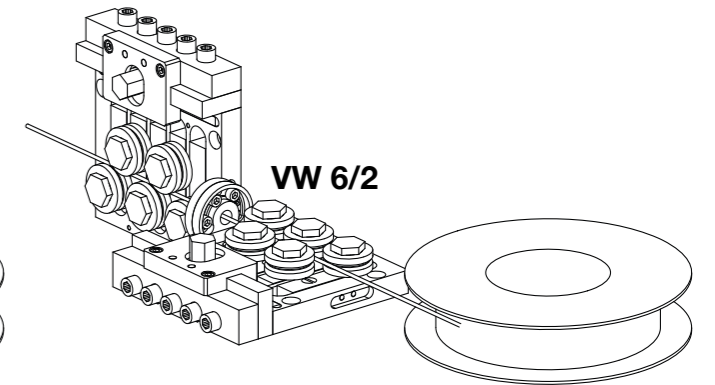
VW 2/1



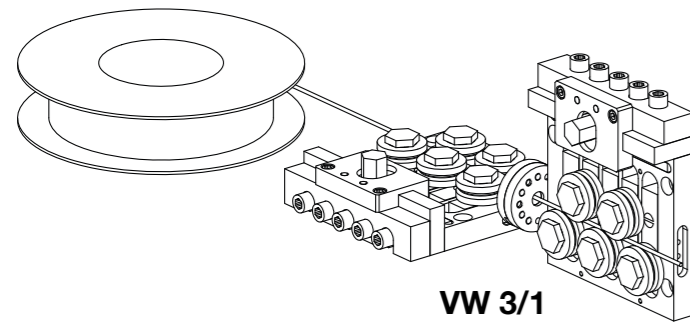
VW 2/2



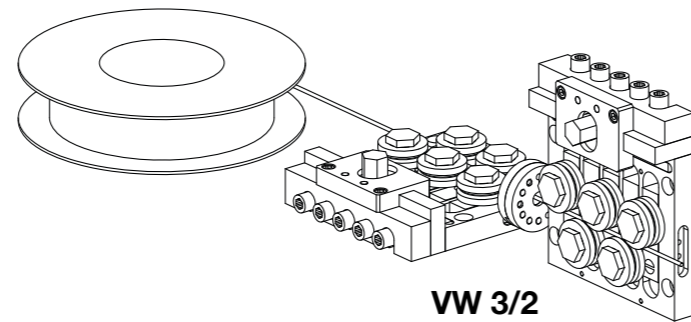
VW 6/1



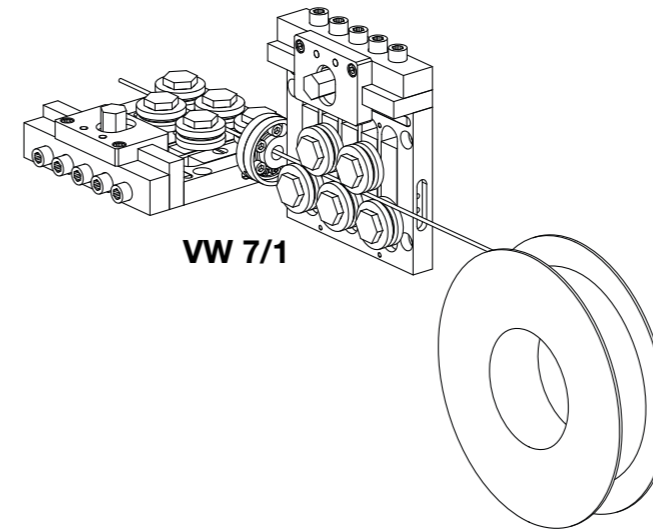
VW 6/2



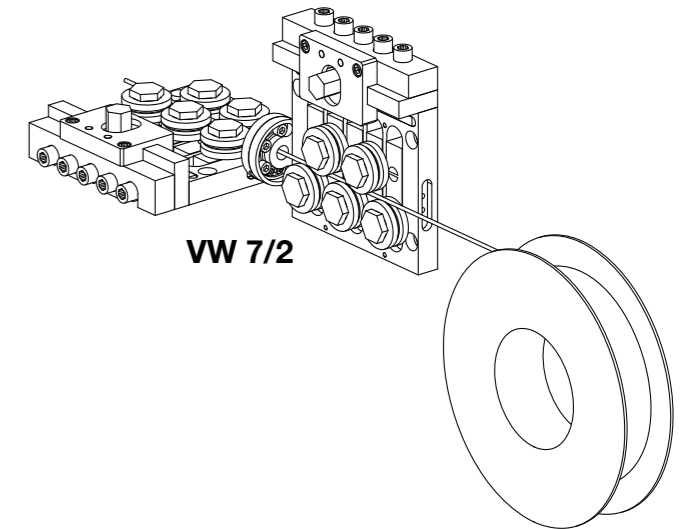
VW 3/1



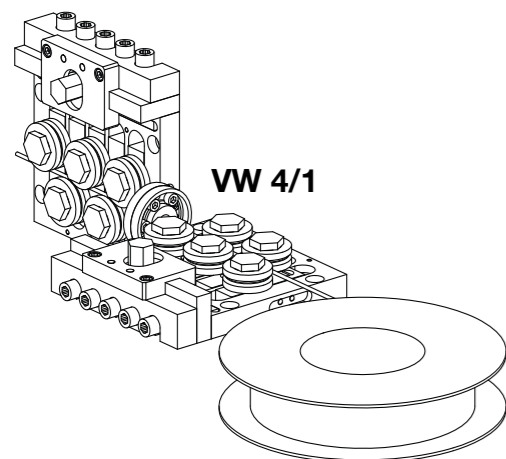
VW 3/2



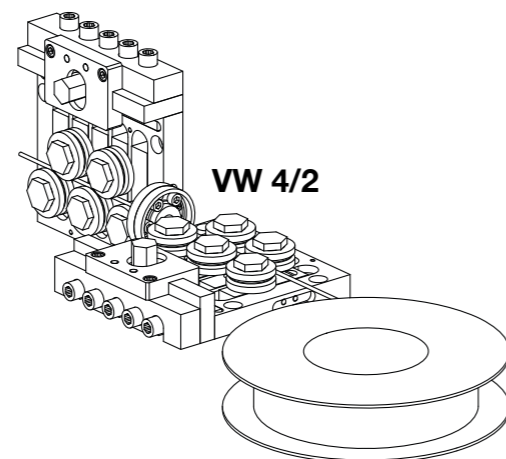
VW 7/1



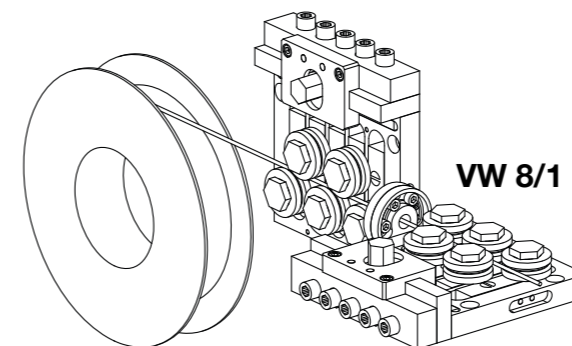
VW 7/2



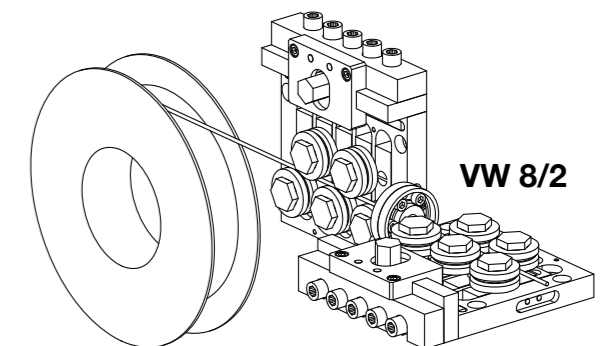
VW 4/1



VW 4/2



VW 8/1

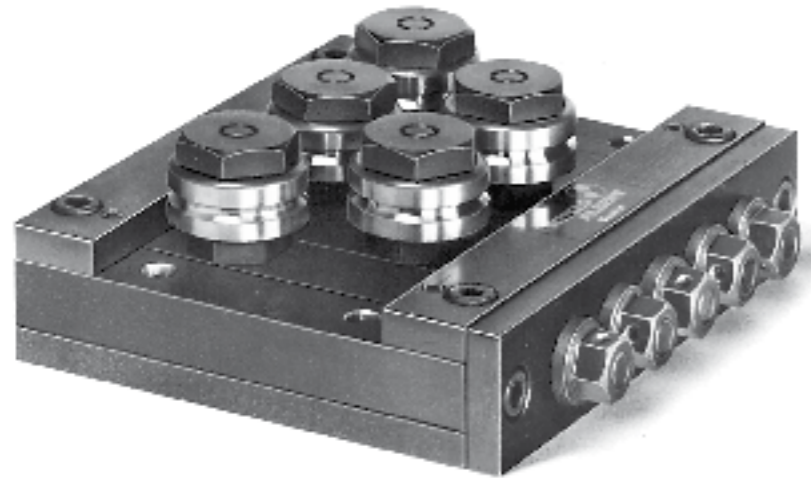


VW 8/2

Präzisionsrichtapparat mit einzeln verstellbaren Rollen ...
 Dresseur de précision avec galets réglables séparément ...
 Precision straightener with separately adjustable rollers ...



Richtapparat mit einzeln verstellbaren Rollen und unterschiedlicher Rollenteilung
 Dresseur avec galets réglables séparément et entr'axes de galets différents
 Straightener with rollers separately adjustable and different roller spacing



... und Schnellverschluß
 ... et fermeture rapide
 ... and quick-closing



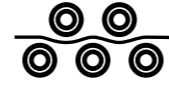
PS



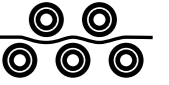
Ø	-0,3	0,3-0,5	0,5-0,9	0,9-1,5	1,5-3,0	3,0-5,0	5,0-7,0	7,0-9,0	9,0-15,0
☉	3-0,3	3-0,5	3-0,9	3-1,5	3-3,0	3-5,0	3-7,0	3-9,0	3-15,0
☉☉	5-0,3	5-0,5	5-0,9	5-1,5	5-3,0	5-5,0	5-7,0	5-9,0	5-15,0
☉☉☉	7-0,3	7-0,5	7-0,9	7-1,5	7-3,0	7-5,0	7-7,0	7-9,0	7-15,0
	PS	PS	PS	PS	PS	PS	PS	PS	PS
☉	3-0,3	3-0,5	3-0,9	3-1,5	3-3,0	3-5,0	3-7,0	3-9,0	3-15,0
☉☉	5-0,3	5-0,5	5-0,9	5-1,5	5-3,0	5-5,0	5-7,0	5-9,0	5-15,0
☉☉☉	7-0,3	7-0,5	7-0,9	7-1,5	7-3,0	7-5,0	7-7,0	7-9,0	7-15,0

Ø	2,0-6,5	6,0-10,5	6,0-13,0	10,0-16,0
☉☉☉☉	9-6,5	9-10,5	9-13,0	9-16,0

Miniaturreichtapparat mit teilweise verstellbaren Rollen
 Minidresseur à galets réglables partiellement
 Miniature straightener with partially adjustable rollers



Präzisionsrichtapparat mit einzeln verstellbaren Rollen und Schnellverschluß
 Dresseur de précision avec galets réglables séparément et fermeture rapide
 Precision straightener with separately adjustable rollers and quick-closing



1:1

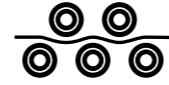


Ø	-0,3	0,2-0,6	0,5-0,9
	MR	MR	MR
⊙⊙⊙	5-0,3	5-0,6	5-0,9
⊙⊙⊙⊙	7-0,3	7-0,6	7-0,9

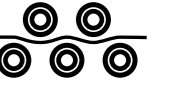


Ø	0,8-2,0	2,0-4,0	4,0-6,0
	NT	NT	NT
⊙⊙⊙	7-2,0	7-4,0	7-6,0

Präzisionsrichtapparat mit einzeln verstellbaren Rollen und Schnellverschluß
 Dresseur de précision avec des galets réglables séparément et fermeture rapide
 Precision straightener with separately adjustable rollers and quick-closing



Doppelrichtapparat mit einzeln verstellbaren Rollen und Schnellverschluß
 Dresseurs doubles avec galets réglables séparément et fermeture rapide
 Double straightener with separately adjustable rollers and quick-closing

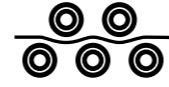


Ø	0,8–1,5	1,5–3,0	3,0–5,0	5,0–7,0	7,0–9,0
	RS	RS	RS	RS	RS
⊗	7–1,5	7–3,0	7–5,0	7–7,0	7–9,0

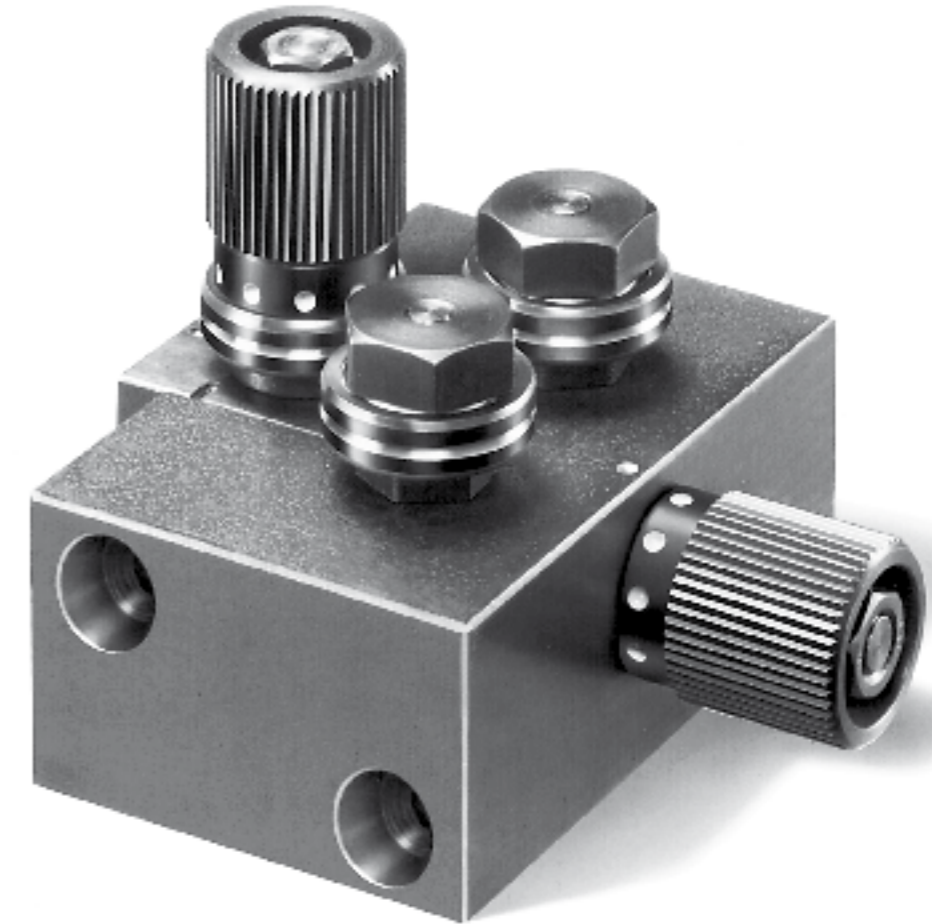
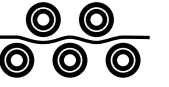


Ø	0,3–0,9	0,5–1,5	1,5–5,0	3,0–7,0
	DRS	DRS	DRS	DRS
⊗	7–0,9	7–1,5	7–5,0	7–7,0

Totrichter®
 Dresseur libérateur®
 Killing set®



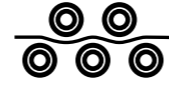
Helixrichter®
 Dresseur d'hélice®
 Helix straightener®



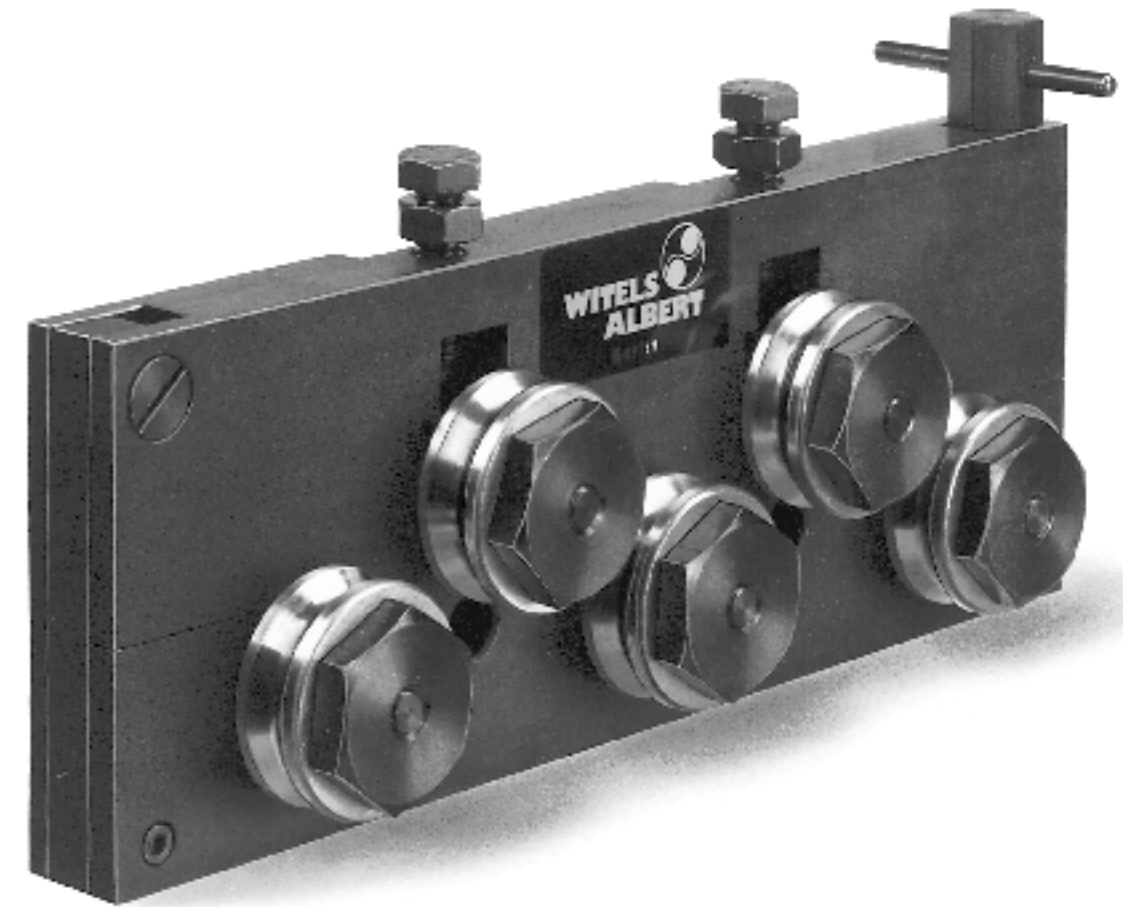
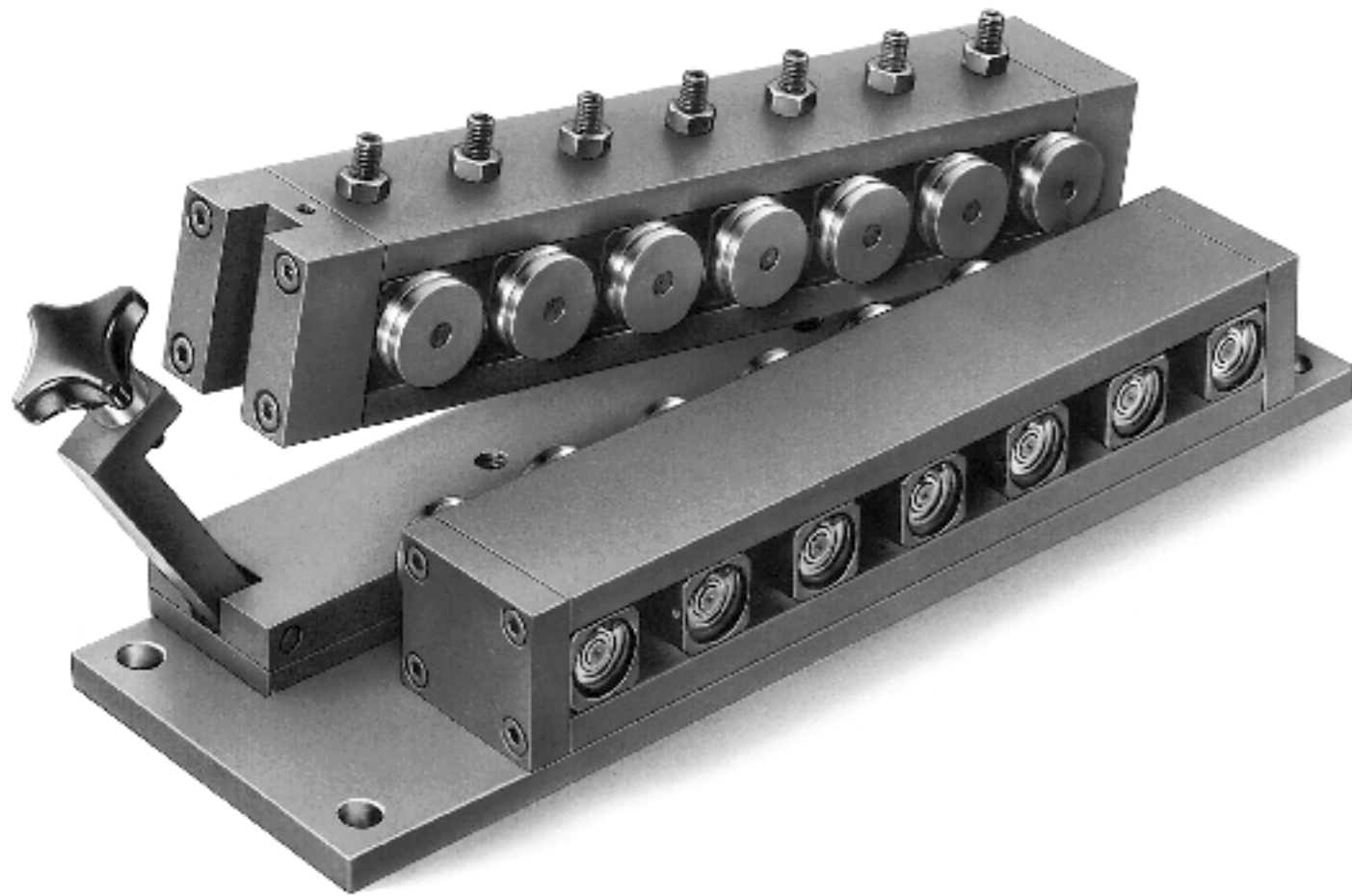
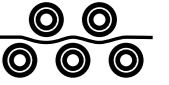
∅	-0,3	0,3-0,5	0,5-0,8	0,8-1,5	1,5-3,0
	TR	TR	TR	TR	TR
⊗	3-0,3	3-0,5	3-0,8	3-1,5	3-3,0

∅	0,3-0,5	0,5-0,8	0,8-1,5	1,5-3,0
	HR	HR	HR	HR
⊗	3-0,5	3-0,8	3-1,5	3-3,0

Kassettenrichtapparat mit Schnellverschluß®
 Dresseur à cassettes de dressage et à fermeture rapide®
 Cassette style straightener with quick-closing®



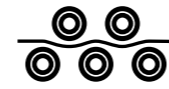
Richtapparat mit Klappverschluß
 Dresseur avec fermeture à clapet
 Straightener with clack-closing



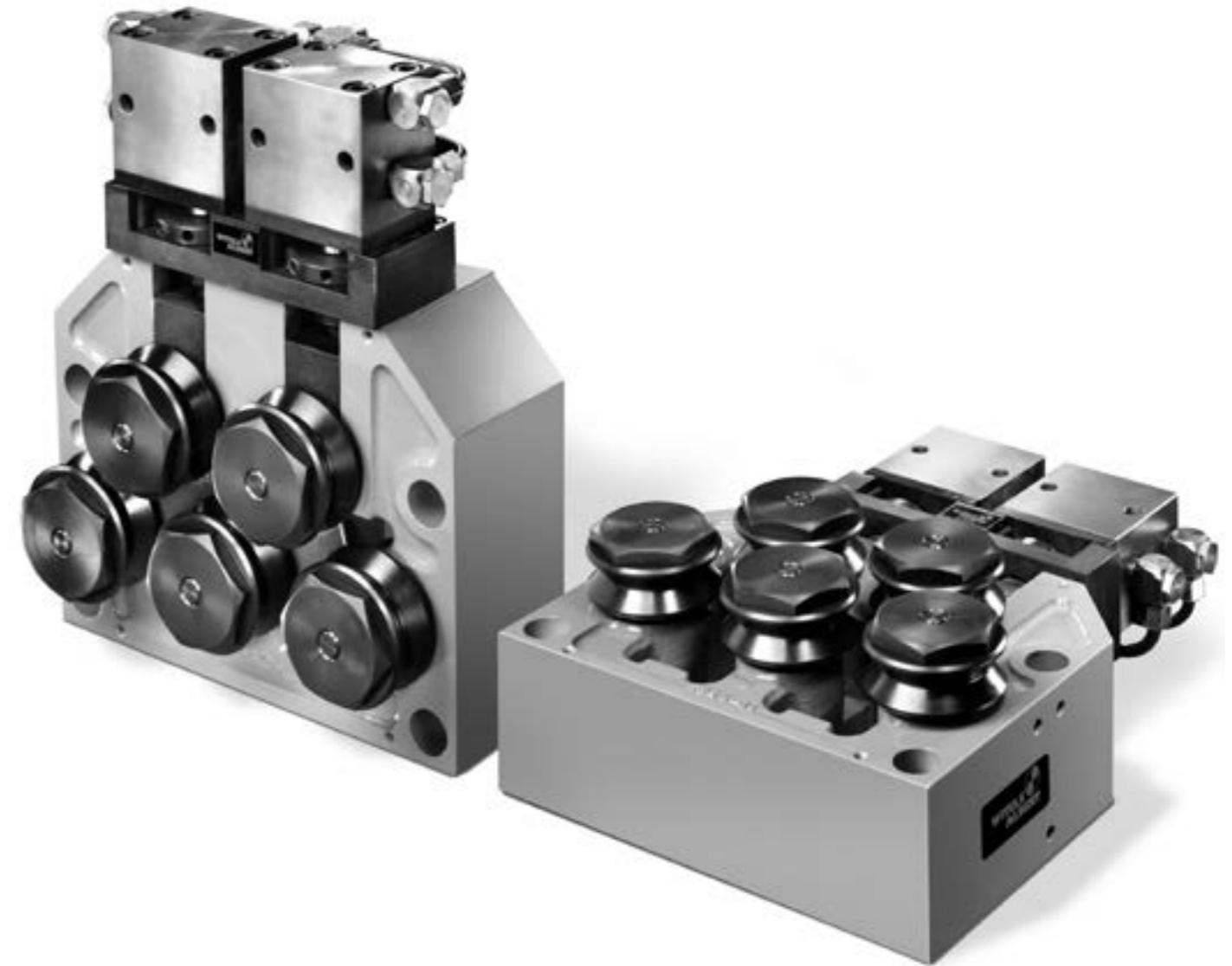
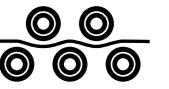
Ø	0,1-0,4	0,2-0,5	0,5-0,8	0,8-1,5
	DW	DW	DW	DW
⊙⊙⊙⊙⊙⊙	14-0,4	14-0,5	14-0,8	14-1,5

Ø	-1,5	1,5-3,0	3,0-5,0	5,0-9,0	9,0-14,0
	KV	KV	KV	KV	KV
⊙⊙⊙	5-1,5	5-3,0	5-5,0	5-9,0	5-14,0
⊙⊙⊙⊙	7-1,5	7-3,0	7-5,0	7-9,0	7-14,0

Richtapparat mit Schnellverschluss
 Dresseur à fermeture rapide
 Straightener with quick-closing



Richtapparat mit hydraulischem Schnellverschluss
 Dresseur à fermeture rapide hydraulique
 Straightener with hydraulic quick-closing



Ø	5-15	10-20	15-25	20-30
	ERS	ERS	ERS	ERS
⊗	5-15	5-20	5-25	5-30

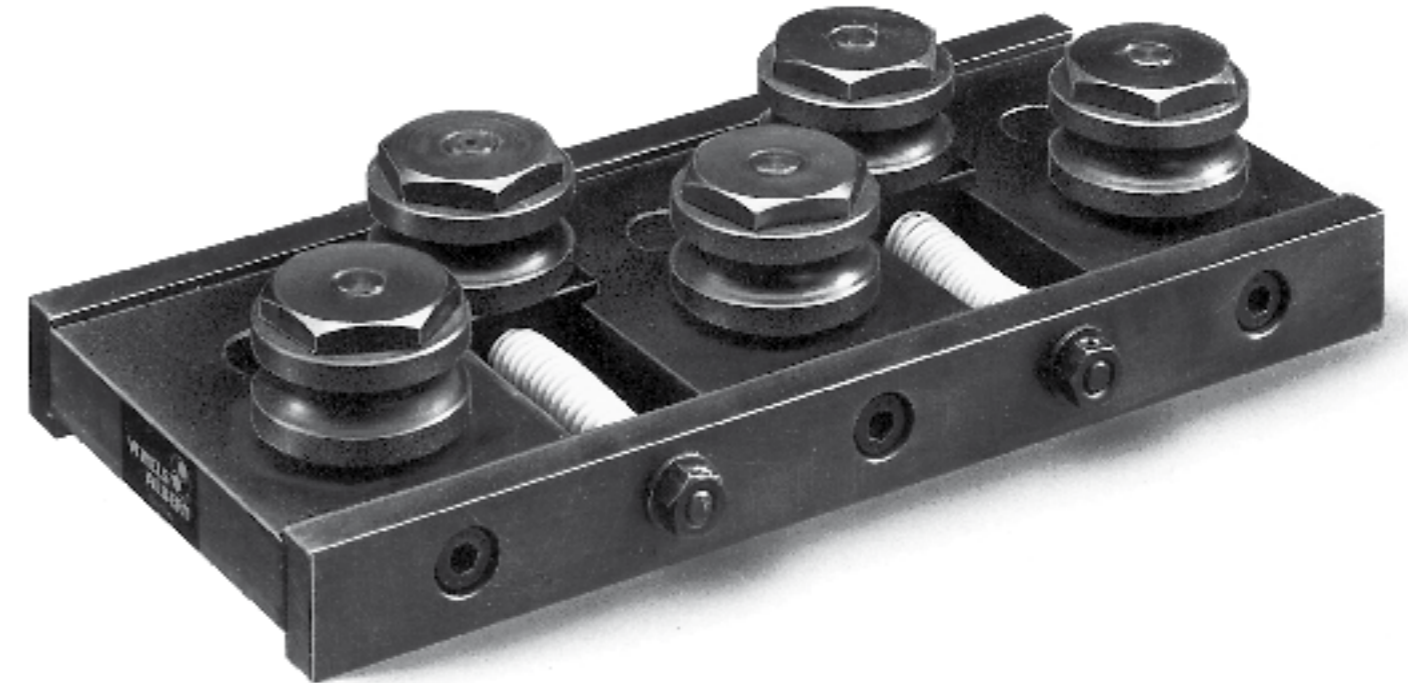
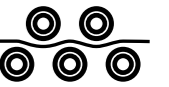


Ø	5-15	10-20	15-25	20-30
	ERS H	ERS H	ERS H	ERS H
⊗	5-15	5-20	5-25	5-30

Richtmodul mit verstellbarer Rolle
 Module de dressage avec galet réglable
 Straightening module with adjustable roller



Richtapparat für Seile
 Dresseur de câbles
 Postformer



Ø	5,0–20,0	20,0–40,0
	AS PO	AS PO
⌀	1–20,0	1–40,0

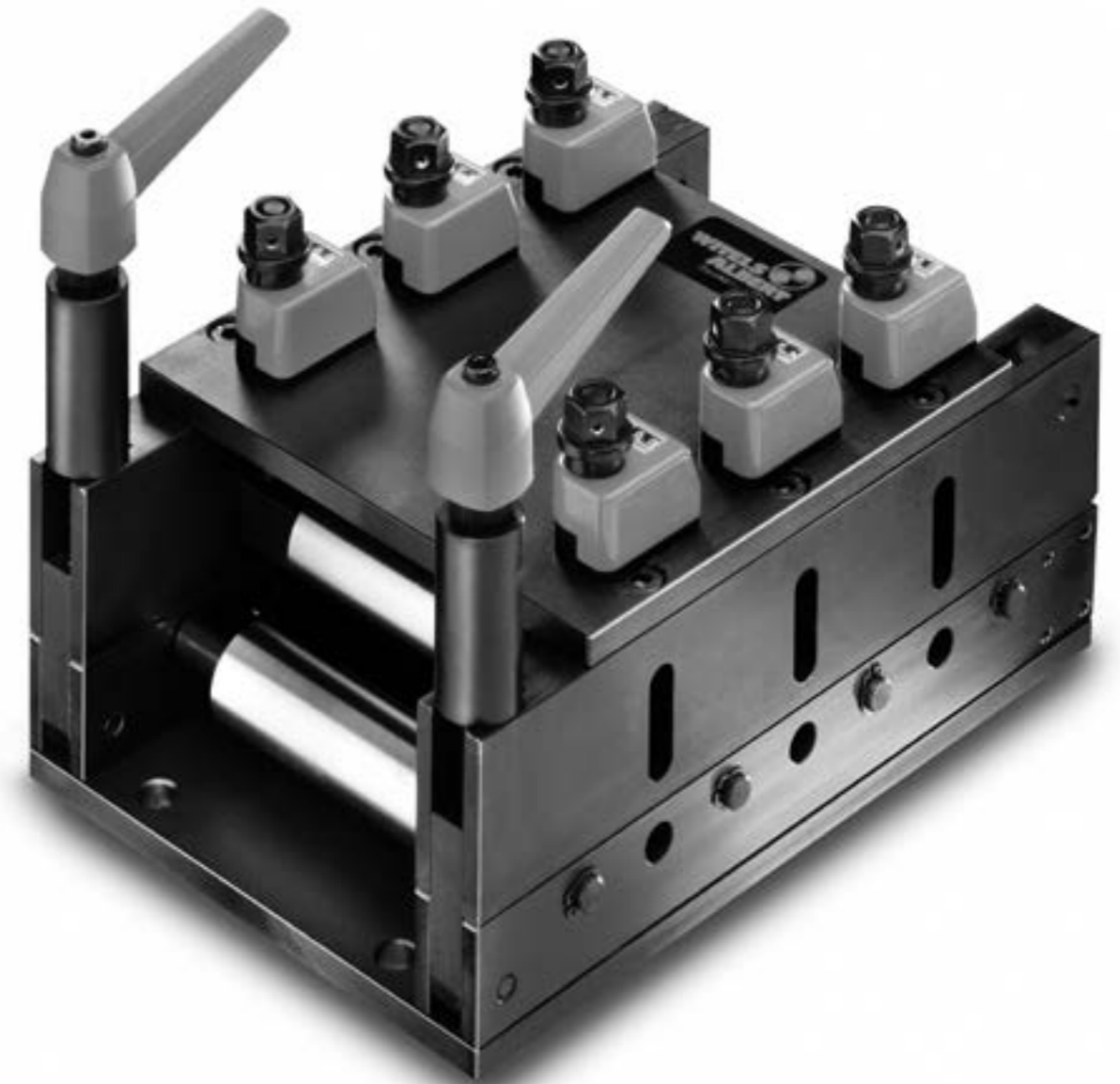
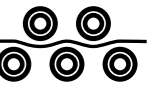


Ø	-1	1-2	2-4	4-8	8-12	12-16	16-24	24-30	30-40	40-60	60-100
	SR	SR	SR	SR	SR	SR	SR	SR	SR	SR	SR
⊙	3-1	3-2	3-4	3-8	3-12	3-16	3-24	3-30	3-40	3-60	3-100
⊙⊙	5-1	5-2	5-4	5-8	5-12	5-16	5-24	5-30	5-40	5-60	5-100
⊙⊙⊙	7-1	7-2	7-4	7-8	7-12	7-16	7-24	7-30	7-40	7-60	7-100
⊙⊙⊙⊙	9-1	9-2	9-4	9-8	9-12	9-16	9-24				
⊙⊙⊙⊙⊙	11-1	11-2	11-4	11-8	11-12	11-16					
⊙⊙⊙⊙⊙⊙	13-1	13-2	13-4	13-8	13-12						

Richtapparat für Bänder und Flachdrähte
 Dresseur pour méplats
 Straightener for strip and flat wire



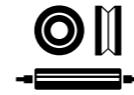
Richtapparat für Bänder
 Dresseur pour bandes
 Straightener for strip



	0,3 x 3	0,5 x 5	1,0 x 10	2,0 x 15	3,0 x 20	3,0 x 30	4,0 x 30
	0,3 x 10	0,5 x 20	1,0 x 30	2,0 x 40	3,0 x 50	3,0 x 60	4,0 x 70
	EB	EB	EB	EB	EB	EB	EB
	5-10	5-20	5-30	5-40	5-50	5-60	5-70
	7-10	7-20	7-30	7-40	7-50	7-60	7-70
	EBH	EBH	EBH	EBH	EBH	EBH	EBH
	5-10	5-20	5-30	5-40	5-50	5-60	5-70
	7-10	7-20	7-30	7-40	7-50	7-60	7-70

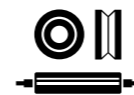
	1,5 x 60	3,5 x 110	7,0 x 150
	BKV	BKV	BKV
	7-60	7-110	7-150

Zapfenrolle
Galet avec axe fileté
Roller / axle combination

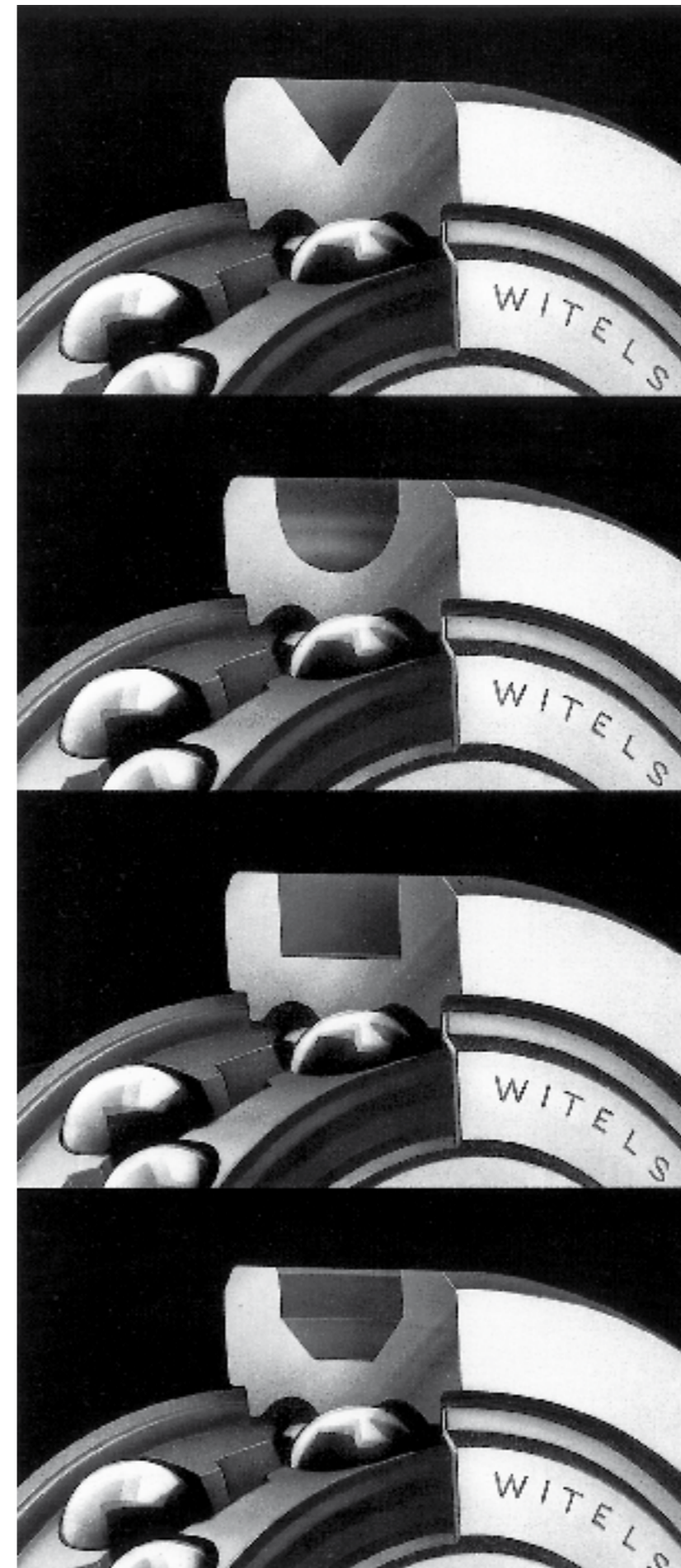


GB RS / GB SL

Nachschmierbare Hochleistungsrichtrollen
Galets de dressage hautes performances avec graisseur
High performance straightening rollers with grease nipple



GB	GB RS	GB SL
13	17	80
17	23	110
23	31	200
26	40	
31	52	
...	62	
1500		



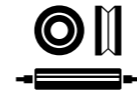
Art. No.	d	B	D
WR 4	1,5	2	4
WR 7	3	3	7
WR 10	3	4	10
WR 13	4	5	13
WR 16	4	5	16
WR 17	4	5	17
WR 21	6	6	21
WR 22	8	7	22
WR 23	8	7	23
WR 26	8	7	26
WR 30	10	14	30
WR 300	10	8	30
WR 31	10	14	31
WR 32	10	14	32
WR 320	12	16	32
WR 3200	10	9	32
WR 35	12	16	35
WR 350	12	10	35
WR 3500	10	9	35
WR 3501	9	18	35
WR 40	15	16	40
WR 400	15	11	40
WR 45	12	22	45
WR 47	17	17,5	47
WR 470	17	12	47
WR 4700	15	11	47
WR 52	12	22	52
WR 520	20	20,6	52
WR 521	17	22	52
WR 5200	20	14	52
WR 5201	12	22	52
WR 62	25	20,6	62
WR 620	25	15	62
WR 72	30	23,8	72
WR 720	30	16	72
WR 74	20	35	74
WR 80	25	30	80
WR 800	35	27	80
WR 8000	35	17	80
WR 85	25	35	85
WR 1000	30	40	100
WR 110	35	40	110
WR 125	40	50	125
WR 1251	30	40	125
WR 1250	35	55	125
WR 150	40	80	150
WR 240	45	100	240



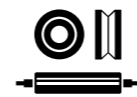
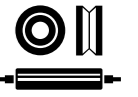
Richtrollen für hohe Geschwindigkeiten
 Galets de dressage pour hautes vitesses
 Straightening rollers for high speeds



Richtrollen für hohe Lasten
 Galets de dressage pour fortes charges
 Straightening rollers for high loads



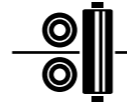
Werkzeugloser Rollenwechsel
 Changement rapide de galets sans outil
 Straightening roller change without using tools



WR HS	WR HL
14	17
17	23
23	31
31	
40	

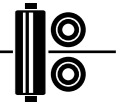
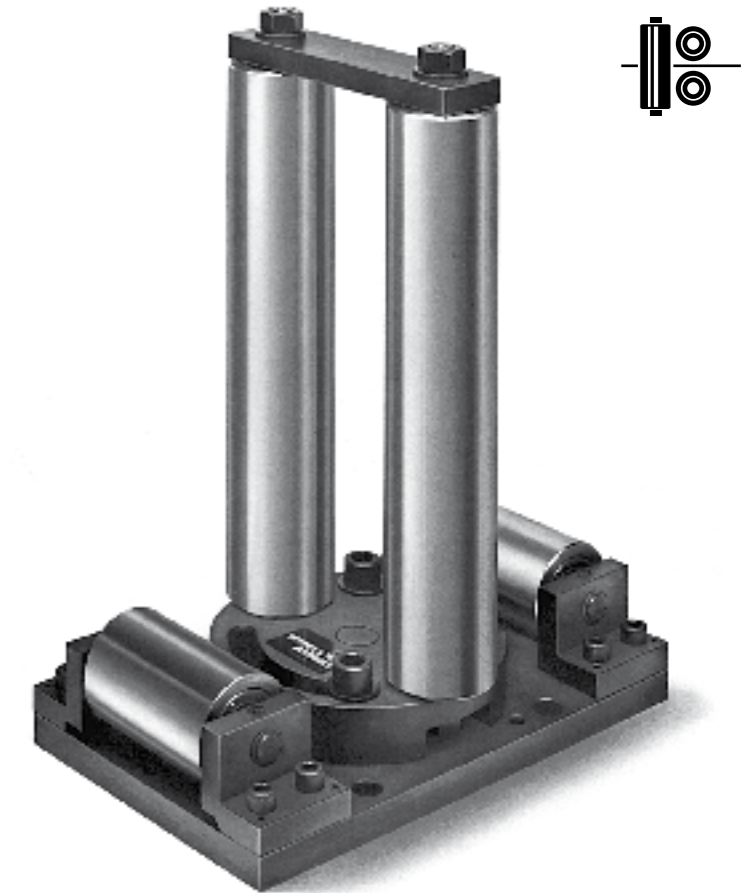
WR FT
22
23
26
31
32
...
110

Rollenführung
Guidage à galets
Guide rolls



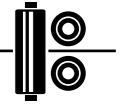
Ø	-12	6-50	10-100	20-160	50-250
⊗	ZR 12 A	ZR 50 A	ZR 100 A	ZR 160 A	ZR 250 A
	ZR 12 B	ZR 50 B	ZR 100 B	ZR 160 B	ZR 250 B
	ZR 12 C	ZR 50 C	ZR 100 C	ZR 160 C	ZR 250 C
	ZR 12 D	ZR 50 D	ZR 100 D	ZR 160 D	ZR 250 D
	ZR 12 E	ZR 50 E	ZR 100 E	ZR 160 E	ZR 250 E

Rollenführung mit Drehverstellung
Guidage à galets avec réglage central par rotation
Guide rolls with rotating adjustment



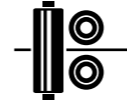
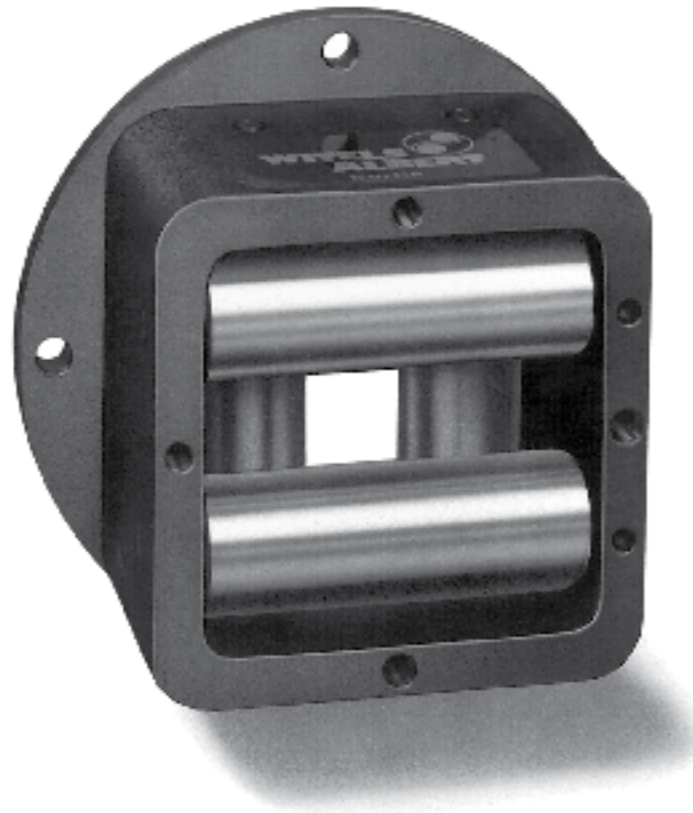
Ø	0-5	5-10	10-30	10-50	10-100	40-250
⊗	RF5	RF10	RF30	RF50	RF100	RF250

Zentrisch verstellbare Rollenführung
Guidage à galets avec réglage concentrique
Concentric guide rolls



Ø	-30	10-70	10-150	40-300	50-500
⊗	RZ 30	RZ 70	RZ 150	RZ 300	RZ 500

Rollenkreuze
Croix de galets
Roller box



Ø 0,5-5 5-10 10-20 10-30

☞ RK 5 RK 10 RK 20 RK 30

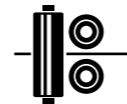
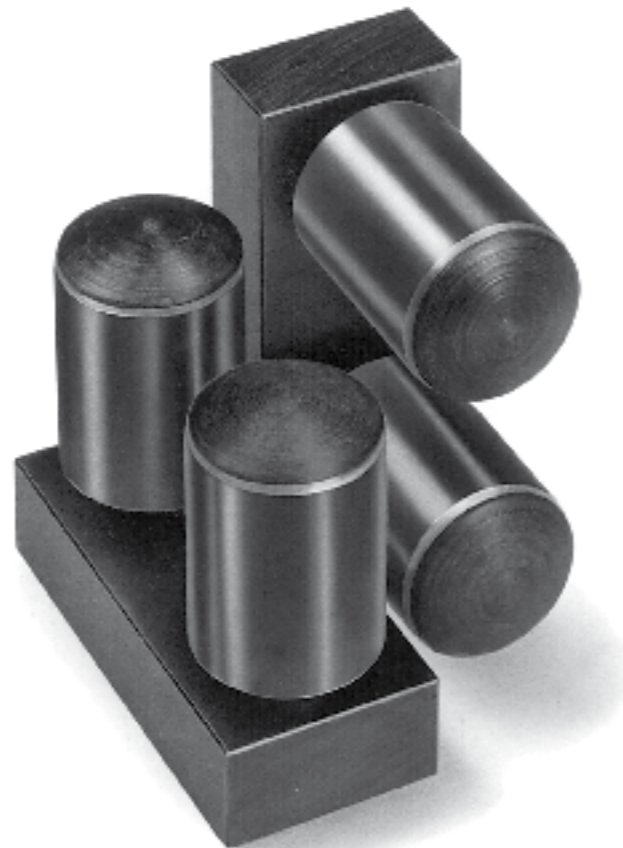
Zentrisch verstellbare Rollenführung
Guidage à galets avec réglage concentrique
Concentric guide rolls



Ø 1-12 12-50 40-100

☞ RM 12 RM 50 RM 100

Rollenkreuze
Croix de galets
Roller crosses



Ø 0-2 1-4 2-8

☞ RKO 2 RKO 4 RKO 8

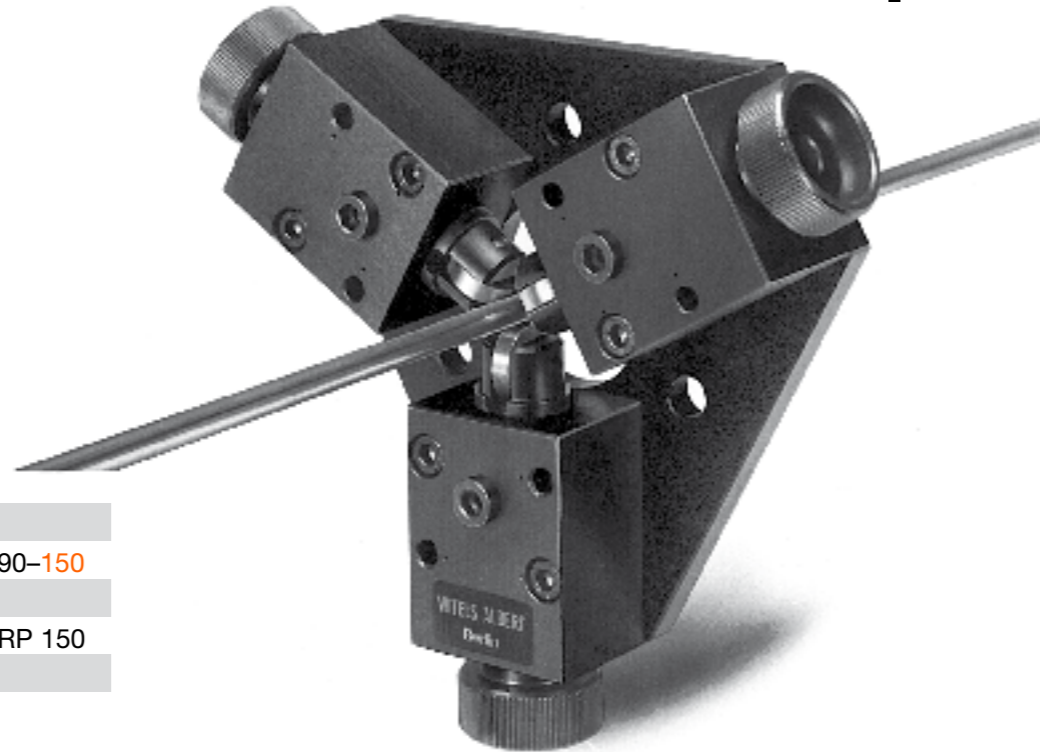
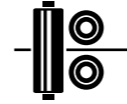
Rollenführung für Bänder
Guidage à galets pour bandes
Strip roller guide



□ 1 x 80 2 x 160 4 x 300

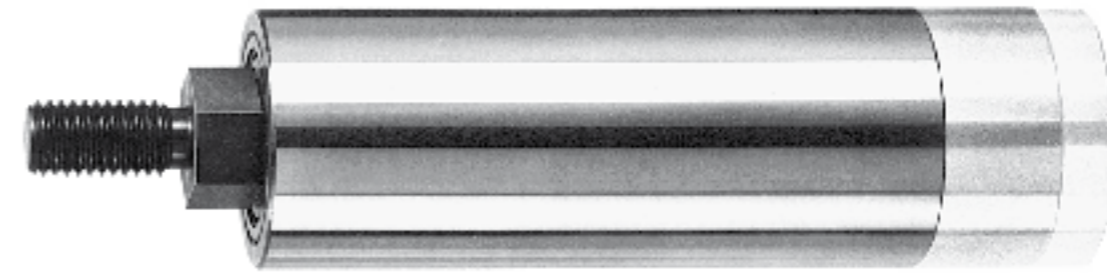
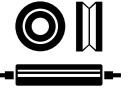
☞ BZ 80 BZ 160 BZ 300

Präzisionsrollenführung mit einzeln verstellbaren Rollen
 Guidage de précision à galets réglables séparément
 Precision guiding with rollers separately adjustable



□	∅ 4-20	10-50	40-100	90-150
⊗	RP 20	RP 50	RP 100	RP 150

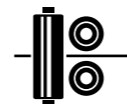
Cromax-Rollen zum Führen, Tragen und Transportieren
 Galets Cromax pour guider, supporter et transporter
 Cromax-rollers for guiding, carrying and transporting



TYP

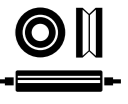
⊗	CA	∅ 20 - 110	ISO f7, f8, h9
⊗	CB	L = variabel/variable	
⊗	CC	Cr = 20 µm	

Einzelrollenführung
 Dispositif de guidage à un galet
 Single roller guide



□	+ ∅ -10	0-60	0-90
⊗	SZ 10	SZ 60	SZ 90

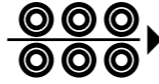
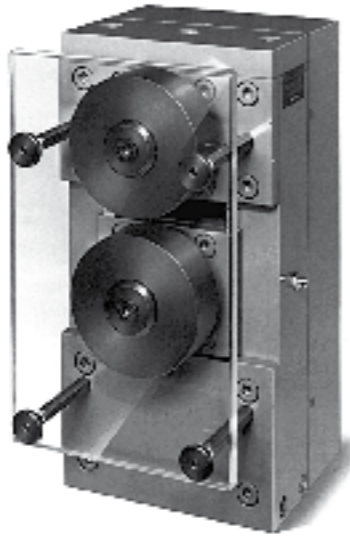
Führungsrollen
 Rouleaux de guidage
 Guide rolls



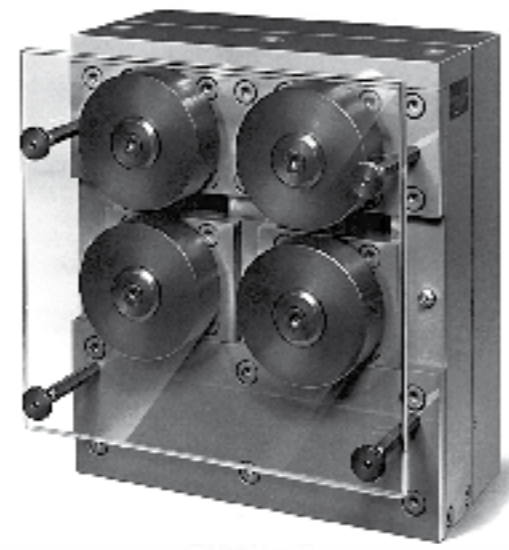
TYP

⊗	FA	∅ 20 - 110	ISO f7, f8, h9
⊗	FB	L = 20 - 200	
⊗	FC	60 HRC, PET, Polyamid etc.	

Transportrollen zum Vorschub mit hydraulischer Klemmung
 Galets d'entraînement avec serrage hydraulique
 Transport rolls for the forwarding with hydraulic clamping



Ø	0,6-2,0	2,0-7,0	7,0-15,0
☺☺☺	NA 60	NA 100	NA 160



Ø	0,6-2,0	2,0-7,0	7,0-15,0
☺☺☺	NAD 60	NAD 100	NAD 160



Ø	7,0-40,0
☺☺☺	NADV 160-100

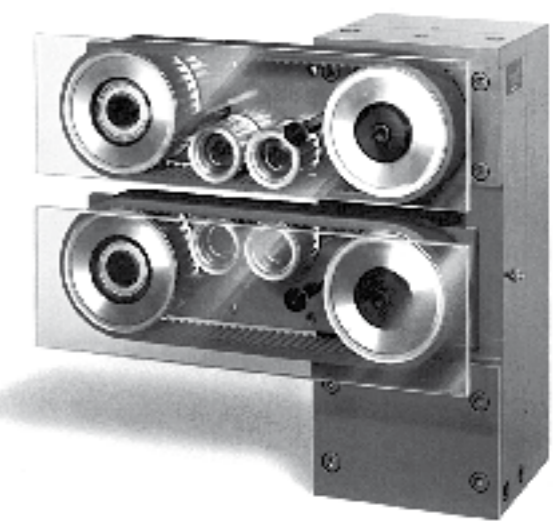
Transportrollen zum Vorschub mit pneumatischer Klemmung
 Galets d'entraînement avec serrage pneumatique
 Transport rolls for the forwarding with pneumatic clamping



Ø	0,6-2,0	2,0-7,0	7,0-15,0
☺☺☺	NA 60 S	NA 100 S	NA 160 S

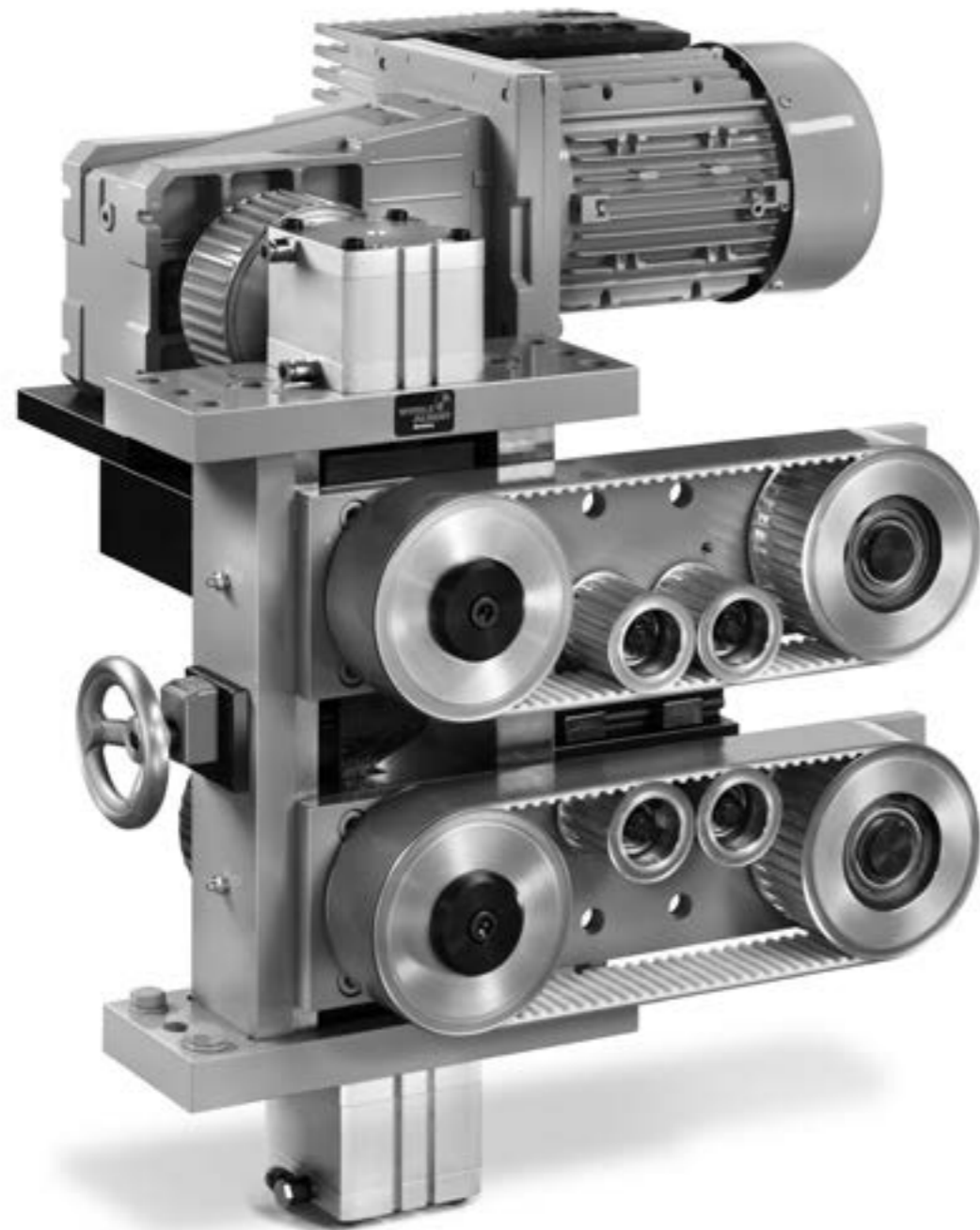


Ø	0,6-2,0	2,0-7,0	7,0-15,0
☺☺☺	NAD 60 S	NAD 100 S	NAD 160 S



Ø	1,0-10,0	10,0-25,0	25,0-40,0
☺☺☺	NAK 60	NAK 100	NAK 160

Transportrollen zum Vorschub mit zentrischer Materialklemmung
 Galets de transport avec serrage concentrique du produit
 Transport rolls for the forwarding with centric material clamping



Ø 0,6–15,0 0,6–40,0

☸ NAK 60 Z NAK 160 Z

Transportrollen zum Vorschub
 Galets de transport pour l'avance
 Transport rolls for the forwarding



□ 2,0 x 50 5,0 x 80

☸ NAB 100 NAB 160

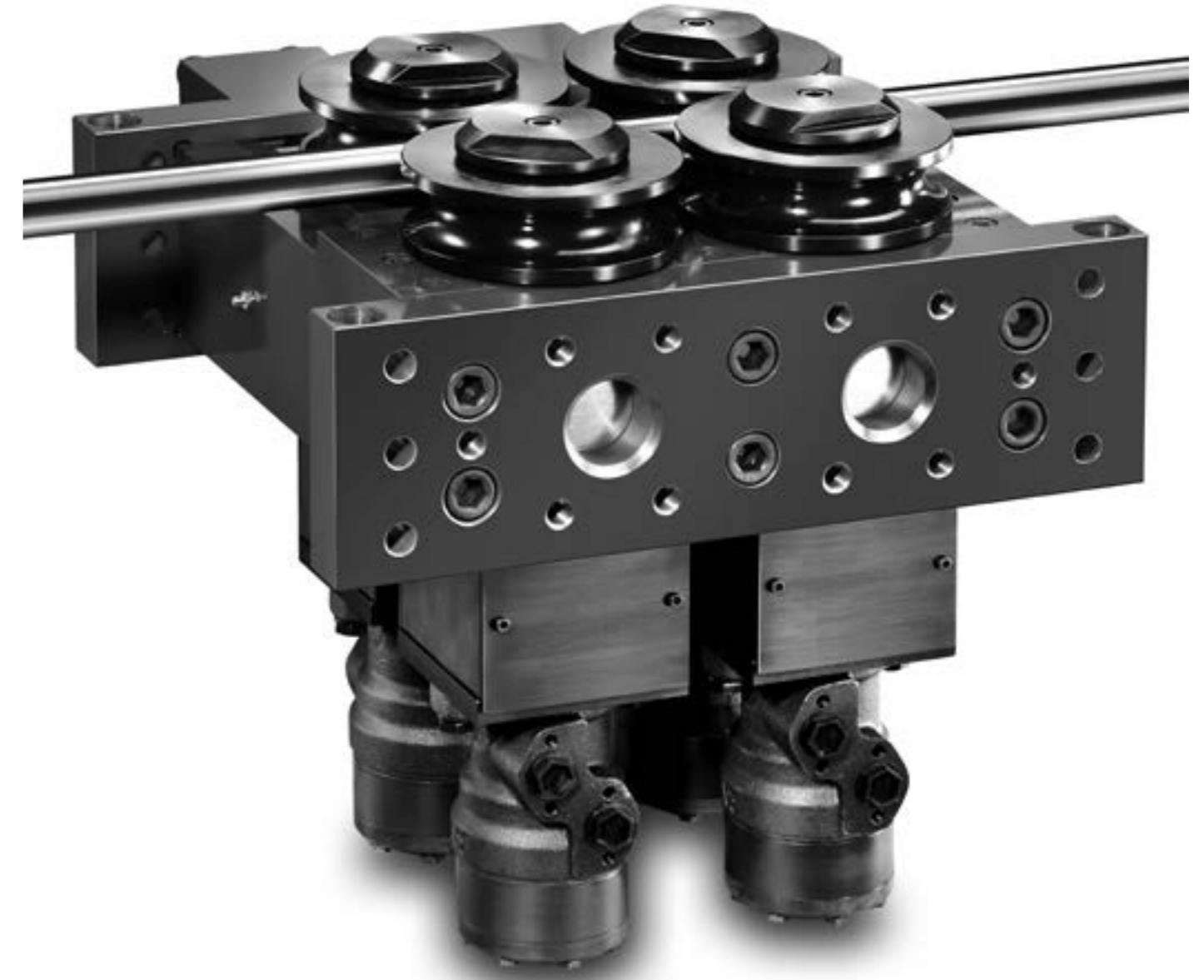
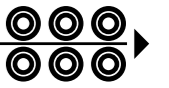
Transportrollen zum Vorschub mit hoher Transportkraft
 Galets d'entraînement avec force de traction élevée
 Transport rolls for the forwarding with high transport force



Ø 15,0-40,0

☼ NAH 160

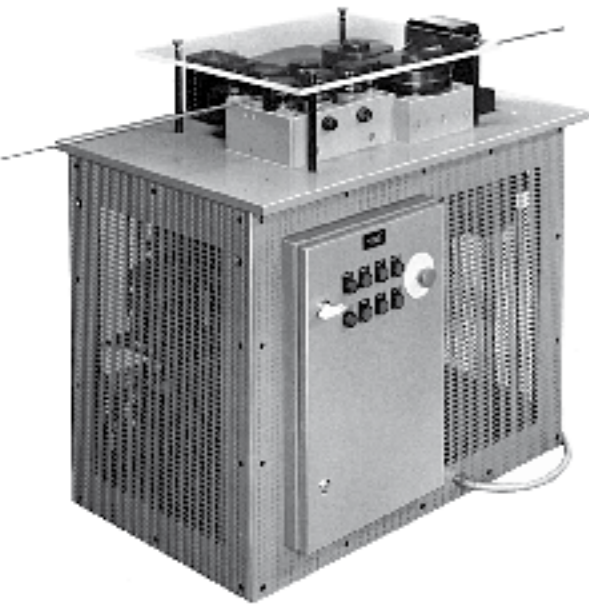
Transportrollen zum Vorschub mit hoher Transportkraft
 Galets d'entraînement avec force de traction élevée
 Transport rolls for the forwarding with high transport force



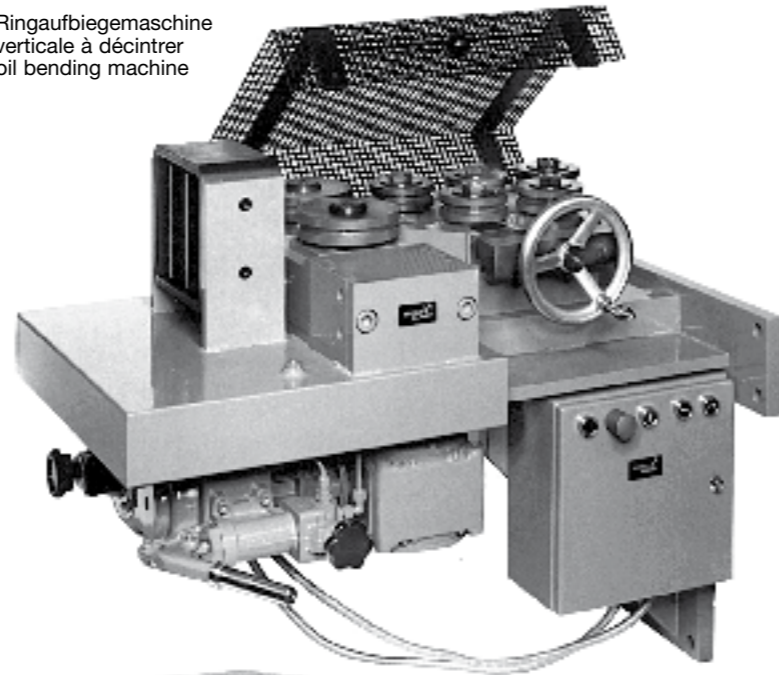
Ø 15,0-40,0

☼ NADH 160

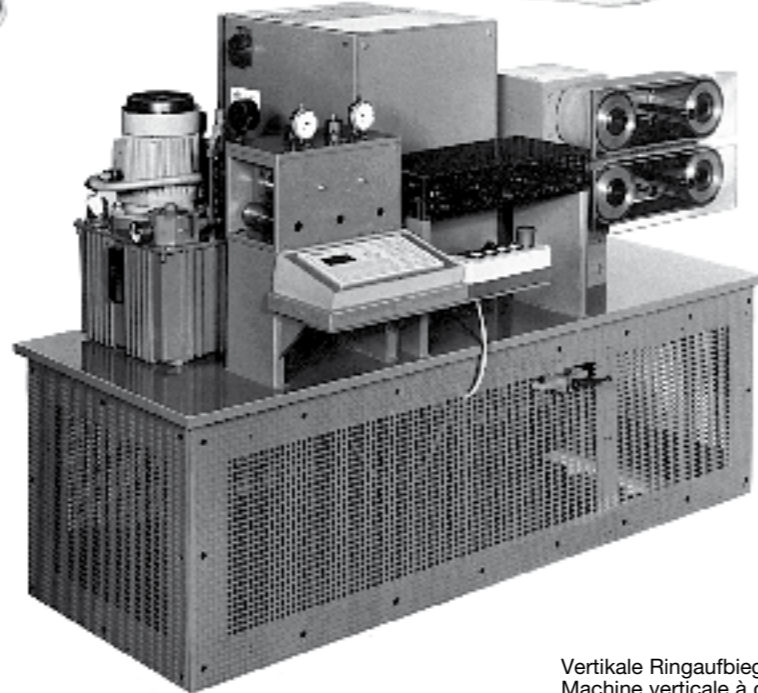
Vertikale Ringaufbiegemaschine
Machine verticale à décintre
Vertical coil bending machine



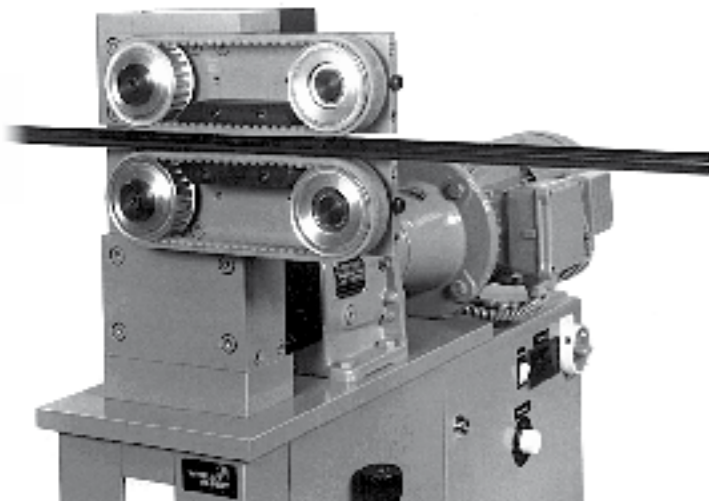
Vertikale Ringaufbiegemaschine
Machine verticale à décintre
Vertical coil bending machine



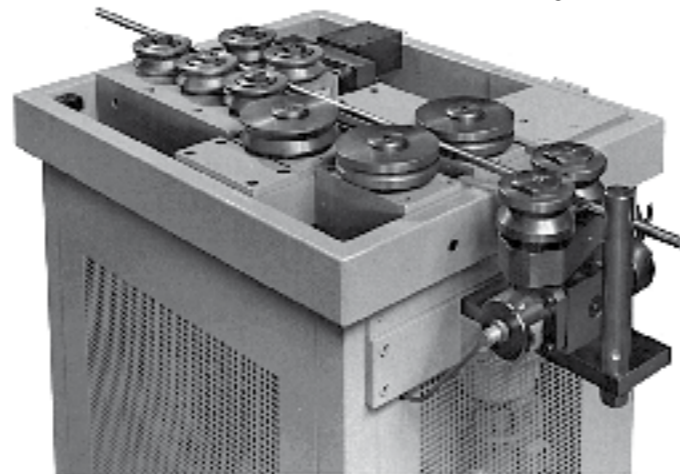
Richtmaschine für Bänder
Machine à dresser les bandes
Strip straightening machine



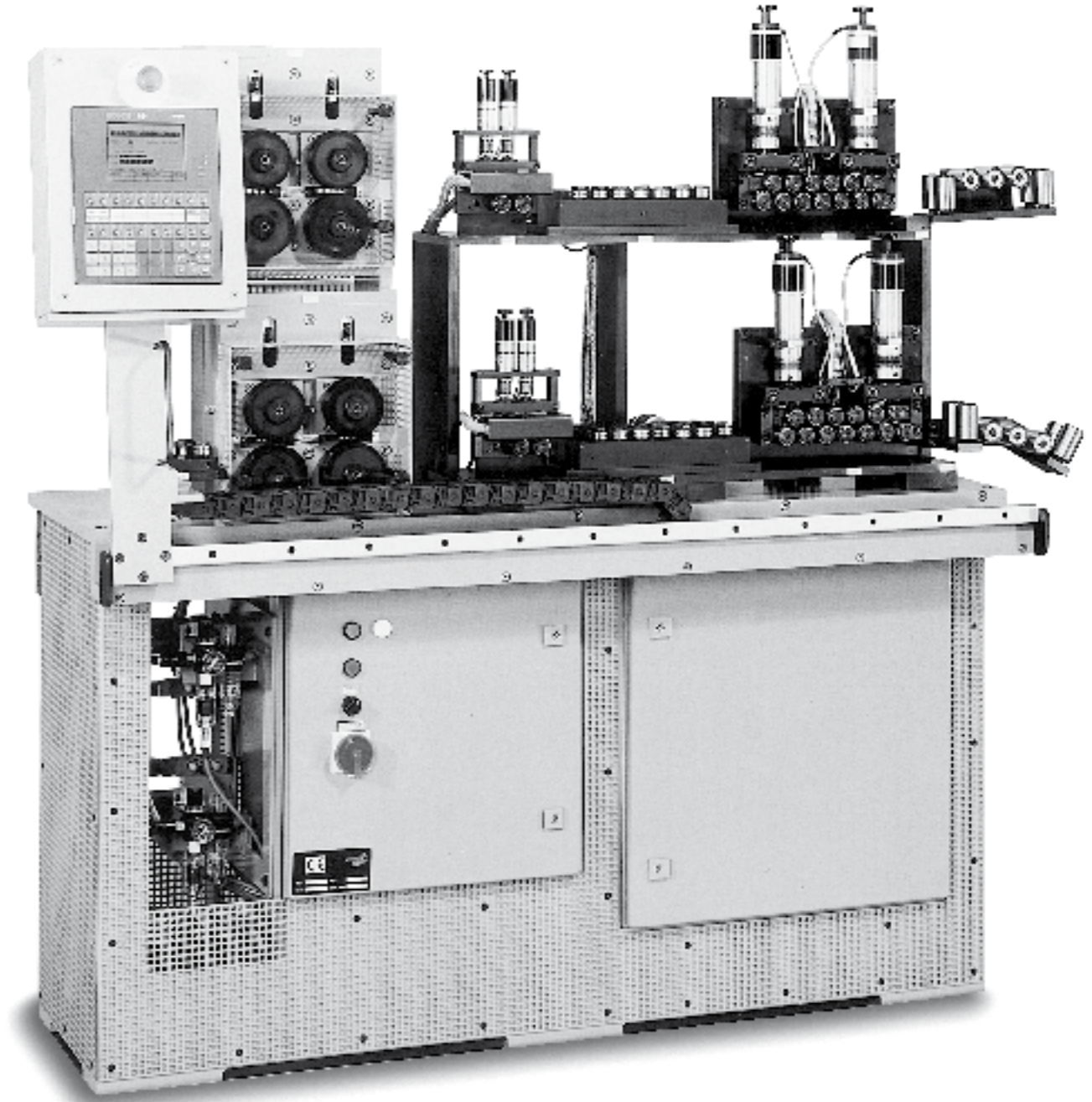
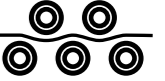
Kabelabzug
Transport de câbles
Cable transport



Vertikale Ringaufbiegemaschine
Machine verticale à décintre
Vertical coil bending machine

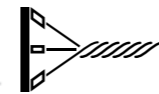
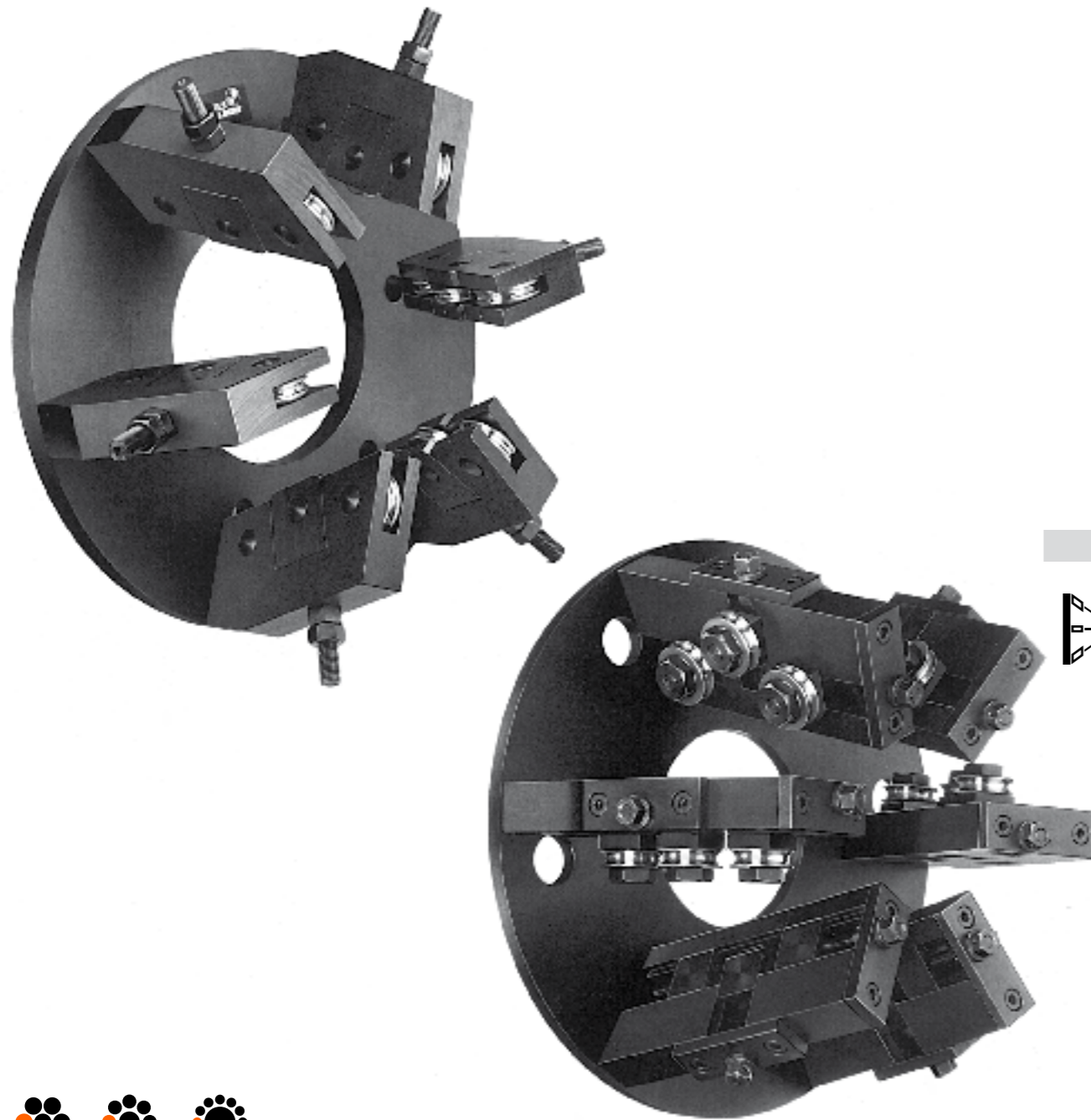
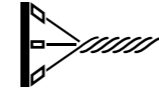


Richtmaschine für intermittierenden Vorschub von Prozeßmaterial
Machine à dresser avec avance cadencée du matériau redressé
Straightening machine for intermittent process material transport



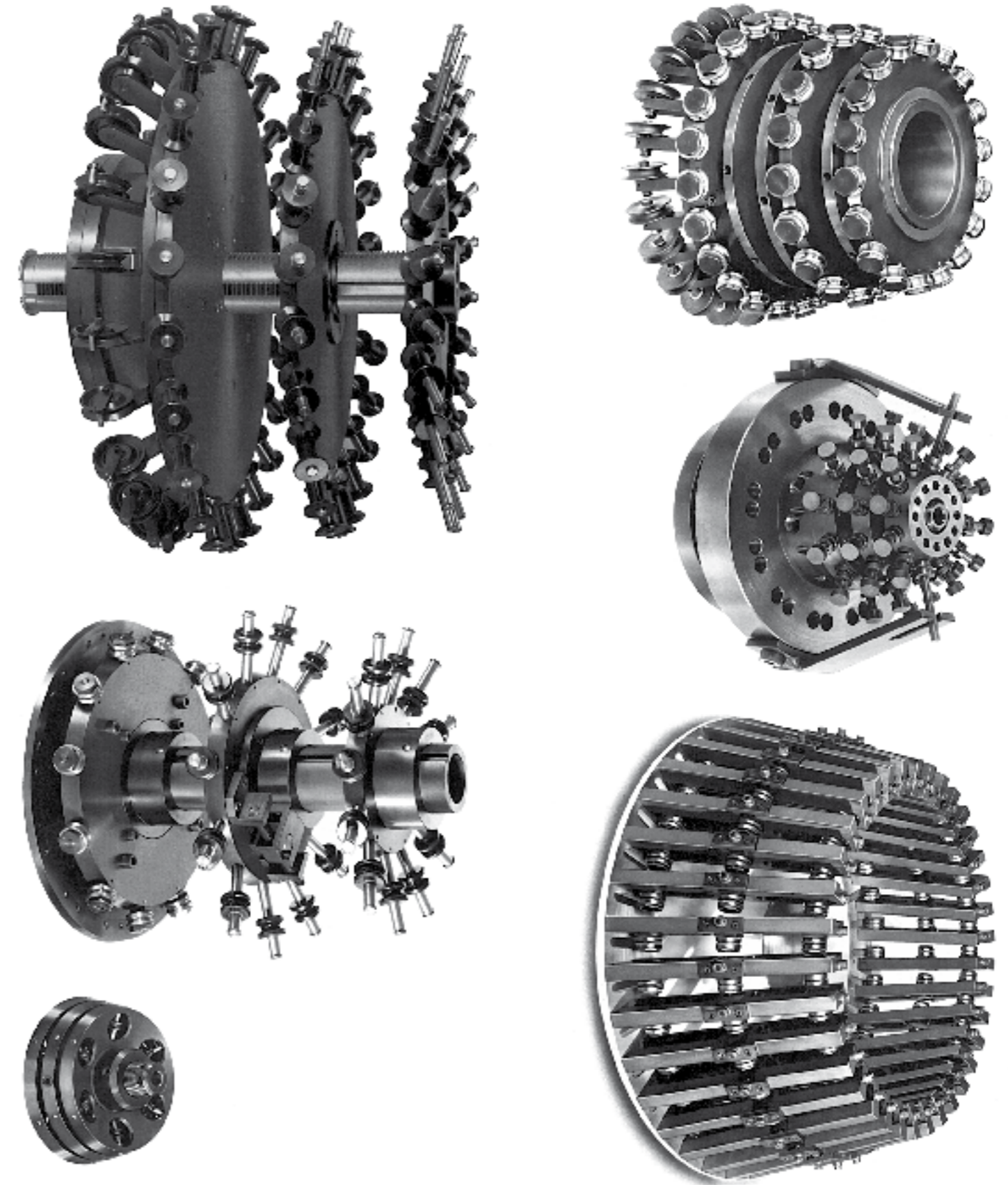
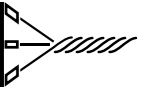
Ausführung auf Anfrage
Exécution sur demande
To customer requirement

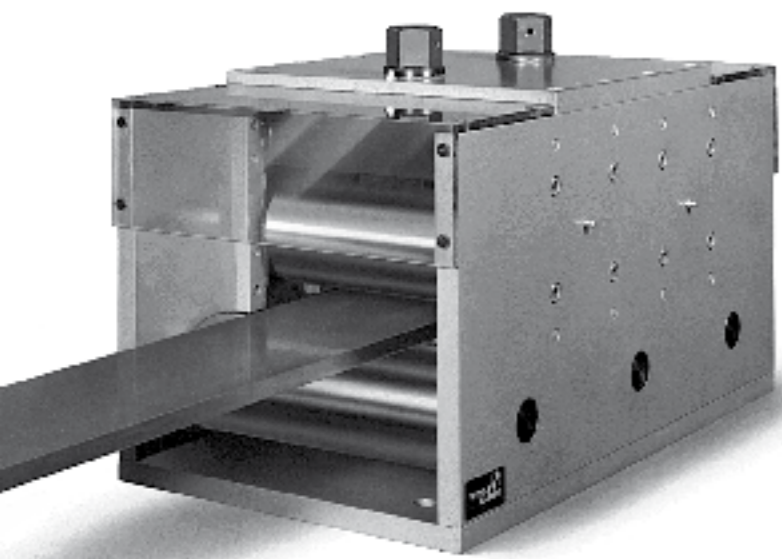
Vorformen von Seilen
Préformation de câble
Preforming of cable



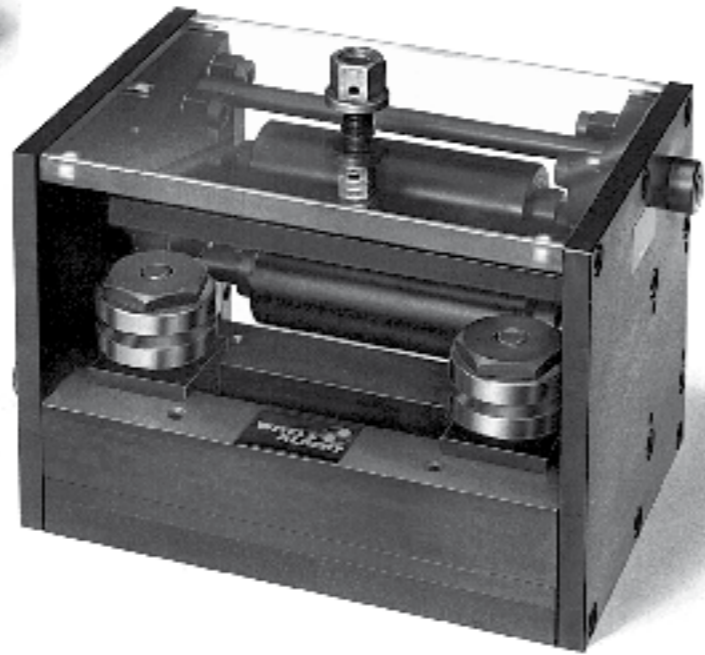
Ø	0,3-0,5	0,5-0,8	0,8-1	1-1,5	1,5-2	2-3	3-3,5	3,5-4	4-5	5-6	6-6,5	6,5-7	7-8
	VF	VF	VF	VF	VF	VF	VF	VF	VF	VF	VF	VF	VF
6+1	11-6	21-6	31-6	41-6	61-6	82-6	102-6	122-6	142-6	162-6	182-6	202-6	222-6
8+1				41-8	61-8	82-8	102-8	122-8	142-8	162-8	182-8	202-8	222-8
12+1				41-12	61-12	82-12	102-12	122-12	142-12	162-12	182-12	202-12	222-12
	VB	VB	VB	VB	VB	VB	VB	VB	VB	VB	VB		VB
6+1	11-6	21-6	31-6	41-6	61-6	82-6	102-6	122-6	142-6	162-6	182-6		222-6
8+1				41-8	61-8	82-8	102-8	122-8	142-8	162-8	182-8		222-8
12+1				41-12	61-12	82-12	102-12	122-12	142-12	162-12	182-12		222-12

Vorformen von Seilen
Préformation de câble
Preforming of cable





BR



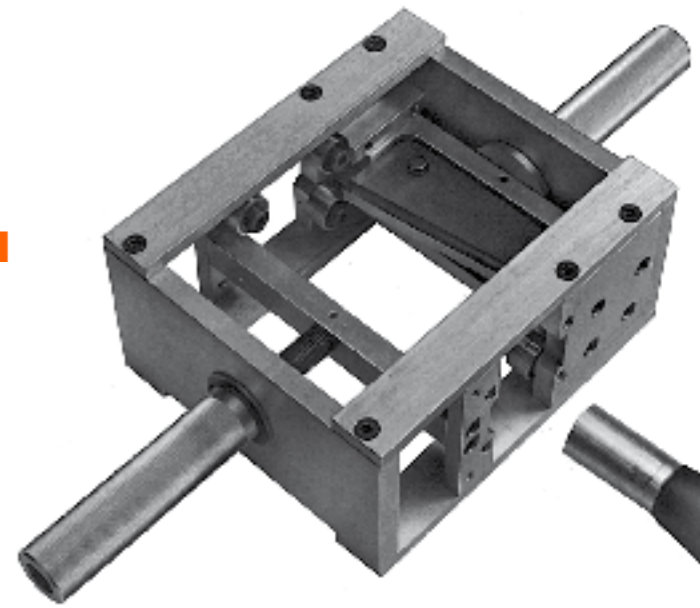
AR



LMD



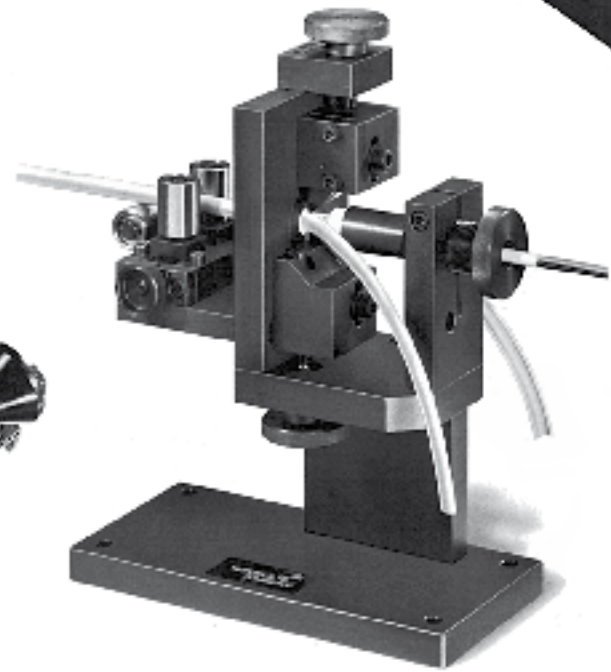
KS



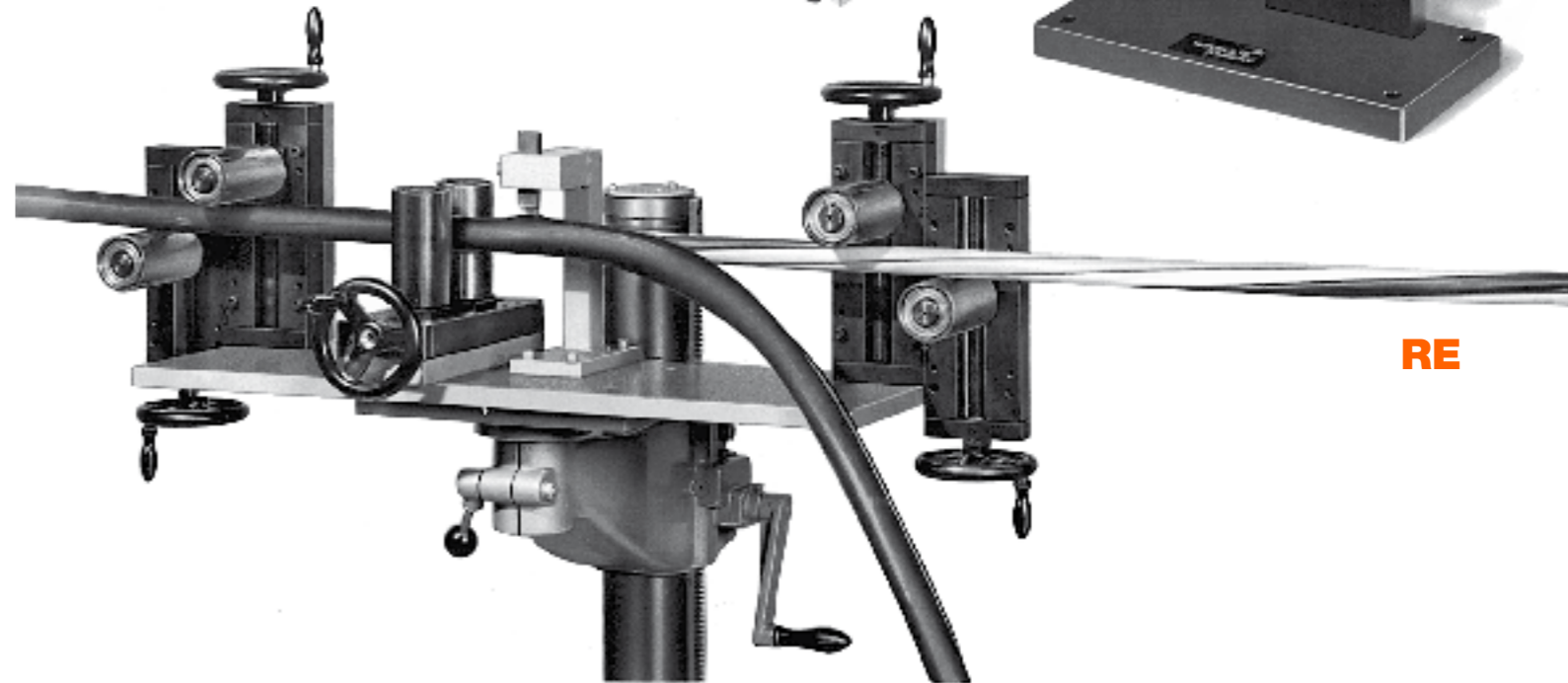
KN



KP



RE





Bliss & Reels Co. Pty. Ltd. (AUSTRALIA)
9 Kim Close, Bulleen, Victoria 3105, Australien
☎: +61 3 9850 6666, FAX: +61 3 9852 1345
sales@blissandreels.com.au, www.blissandreels.com.au



Bliss & Reels Co. Pte. Ltd. (SINGAPORE)
No.10 Ubi Crescent, #04-09 Ubi Techpark, Singapore 408564, Singapur
☎: +65 67 440111, FAX: +65 67 430038
taneesan@cyberway.com.sg



DKSH Japan K. K. (JAPAN)
3-4-19 Mita, Minatu-ku, Tokyo 108-8360, Japan
☎: +81 3 57 30 76 20, FAX: +81 3 57 30 76 06
masaki.kouno@dksh.com, www.dksh.jp



Distribuidora Mejicoro, SA de CV (MEXICO)
Av. Coatepec 520 B 34 A, Huixquilucan Estado de Mexico, 52770 Mexico, Mexiko
☎: +52 55 52 95 00 93, FAX: +52 55 52 95 34 32
ricardo.coronel@mejicoro.com, www.mejicoro.com



H. Wecke Caracas (VENEZUELA)
Santa Paula, Caracas, 1066/A, Venezuela
☎: +58 2 12 2429 019, FAX: +58 2 12 2429 616
helmutwecke@gmail.com



Havel Wire Equipment (Pty) Ltd. (SOUTH AFRICA)
2, Fort Mistake Road, Glenvista, 2091, Südafrika
☎: +27 11 708 41 72, FAX: +27 11 708 59 61
info@havel.co.za



Ind-Mac Group Co., Ltd. (THAILAND)
323/24-25 Soi Pracha-Uthit 69, Pracha-Uthit Road, Kwang Bangmod,
Khet Thungkru, Bangkok 10140, Thailand
☎: +66 2 818 0461, FAX: +66 2 818 0464, steel@indmac.co.th



Matthias Brügger (COLOMBIA)
P. O. Box 90599, Bogotá D. C., Kolumbien
☎: +57 315 333 7249, FAX: +57 1 862 5899
mbrugger@telecom.com.co



MTI Incorporation (Korea)
Rm1307, Hyundai Venture Ville, 713, Suseo-Dong, Kangnam-Ku, Seoul, Korea
☎: +82 2 561 2630, FAX: +82 2 561 1764
mtiinc@kornet.net



Niehoff-Herborn Máquinas Ltda. (BRASIL)
Rua Mar Vermelho, 1092, 06412-140, Barueri, São Paulo, Brasilien
☎: +55 11 4199 3600, FAX: +55 11 4199 3624
info@niehoff.com.br, www.niehoff.com.br



N. L. Tools Aps (DENMARK)
Fricksvej 40 A, DK-8600 Silkeborg, Dänemark
☎: +45 43 71 17 29, FAX: +45 43 71 23 59
nl@nltools.dk



Oude Reimer BV (NETHERLANDS)
Willem Barentszweg 216, NL-1212 BR Hilversum, Niederlande
☎: +31 35 6460820, FAX: +31 356857055
info@oudereimer.nl, www.oudereimer.nl



REMSAC – Representaciones Mazzetti S. A. C. (Peru)
Ant. Panamericana Sur Km. 19.5, Lima 42, Peru
☎: +51 1 715 3185, FAX: +51 1 718 8178
info@remsac.com, www.remsac.com



Services et Equipements Industriels s. a. s. – SEQUEM (BELGIUM, LUXEMBOURG)
11 bis, Rue Pierre et Marie Curie, F-59260 Lezennes, Frankreich
☎: +33 3 28 80 55 60, FAX: +33 3 20 34 87 44
sequem@sequem.fr, www.sequem.fr



S. O. C. E. - OXYCOM (FRANCE)
17, rue de Lisbonne, F-75008 Paris, Frankreich
☎: +33 1 53 04 35 50, FAX: +33 1 45 22 48 40
soce@oxycom.fr, www.oxycom.fr



Soprem Automation AG (SWITZERLAND, LIECHTENSTEIN)
Schlettstadtstr. 4, CH-2540 Grenchen, Schweiz
☎: +41 32 644 35 35, FAX: +41 32 644 35 11
info@soprem.ch, www.soprem.ch



SORATEC (ITALY)
22070 Lurago Marinone (CO), Via Galimberti, 25, Italien
☎: +39 031 352 02 64, FAX: +39 031 352 42 78
raimondo@soratec.com, www.soratec.com



Sun Nan Enterprise Co., Ltd. (TAIWAN)
2F, No. 7, Alley 6, Lane 235, Pao-Chiao Road, Hsin-Tien, Taipei, R.O.C., Taiwan
☎: +886 2 29 17 64 54, FAX: +886 2 29 11 03 98
sun-ss@umail.hinet.net



Tanreco Oy (FINLAND)
Konepajankatu 11, FIN-11710 Riihimäki, Finnland
☎: +358 19 774 85, FAX: +358 19 53 712 24
myynti@tanreco.fi, www.tanreco.fi



Techna International Ltd. (UNITED KINGDOM, IRELAND)
1, Metro Centre, Dwight Road, Watford, WD18 9HG, Großbritannien
☎: +44 1923 222 227, FAX: +44 1923 219 700
sales@techna.co.uk, www.techna.co.uk



Transworld 2002, S. L. (SPAIN)
Craywinckel 17, 4-1, E-08022 Barcelona, Spanien
☎: +34 646 959 693
jfortuno@transworld2002.com



Tuna Teknik AB (SWEDEN)
Stationsvägen 18, SE-184 50 Akersberga, Schweden
☎: +46 8 540 870 10, FAX: +46 8 540 215 60
info@tunateknik.se, www.tunateknik.se



Türkiye Temsilcisi (TURKEY)
Tevfik Fikret Sok. Adigüzel Apt. No. 34/6, 34160 Haznedar, Istanbul, Türkei
☎: +90 534 227 9300
erkan.g@wafios.de



von Unger Representaciones Ltda (CHILE)
Canada 3301, Comuna de Recoleta, Santiago de Chile, Chile
☎: +56 2 629 06 99, FAX: +56 2 622 44 30
vonunger@vonunger.cl, www.vonunger.cl



Wafios (Shanghai) Machinery Co., Ltd. (CHINA)
1F, Building #1, No. 99 Hongjian Road, Minhang District, 201108 Shanghai, China
☎: +86 21 6496 7188, FAX: +86 21 6496 6001
t.ge@wafios.de



MET-PRIM Sp. z o. o. (POLAND)
Ul. Narutowicza 59, PL-97-500 Radomsko, Polen
☎: +48 44 6822 466, FAX: +48 44 6823 125
biuro@met-prim.pl, www.met-prim.pl



Witels Albert USA Ltd. (USA, CANADA)
208 East Pier Street, Unit B, Oxford, MD 21654, USA
☎: +1 410 228 83 83, FAX: +1 410 228 18 13
info@witels-albert-usa.com, www.witels-albert-usa.com



Alois Zotti (AUSTRIA, HUNGARY, SLOVENIA, CROATIA)
Gallitzinstraße 1, A-1160 Wien, Österreich
☎: +43 1 587 62 95
az@zotti.at, www.zotti.at

