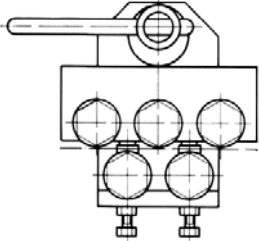
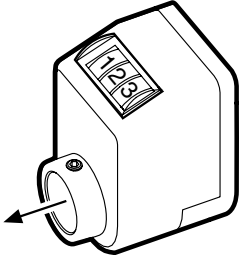
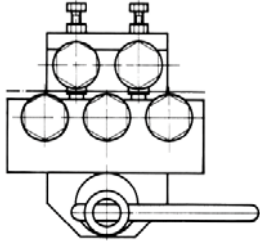
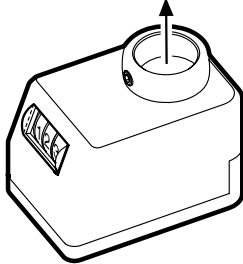
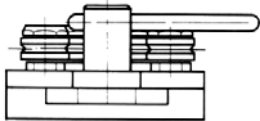
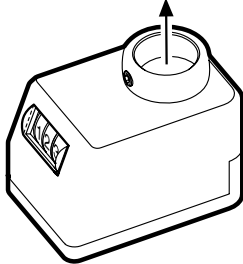
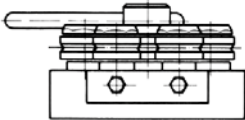
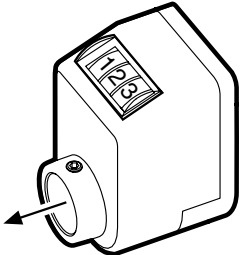



Orientierung des Richtapparates (Vorderansicht) Orientation du dresseur (Vue de face) Straightener Orientation (Front View)	<b>PO</b>	Anzeige Afficheur Display
	<b>02</b>	
	<b>04</b>	
	<b>04</b>	
	<b>02</b>	
 <p data-bbox="437 1906 628 1939"><b>ER 7-1,5 PO 02</b></p>	<b>02</b>	