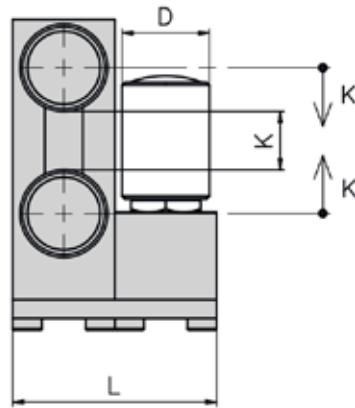
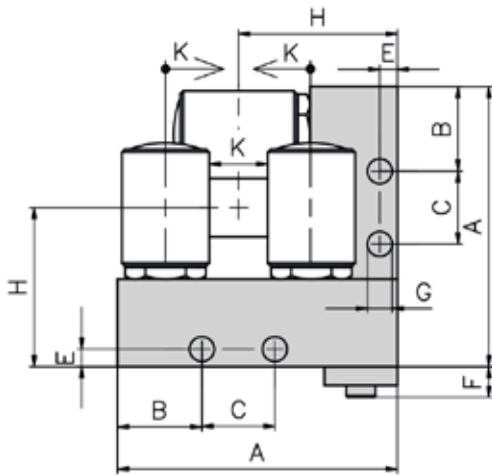


Typ A



Typ B

RKO VK

Ø -2,0 1,0-4,0 2,0-8,0

TYPE **RKO 2 VK** **RKO 4 VK** **RKO 8 VK**

A 62 85 96

B 20 26 29

C 10 18 25

D 18 25 30

E 5 6 6

F 7,3 8 10,5

G 5,5 8,5 8,5

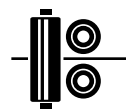
H 37 50 54

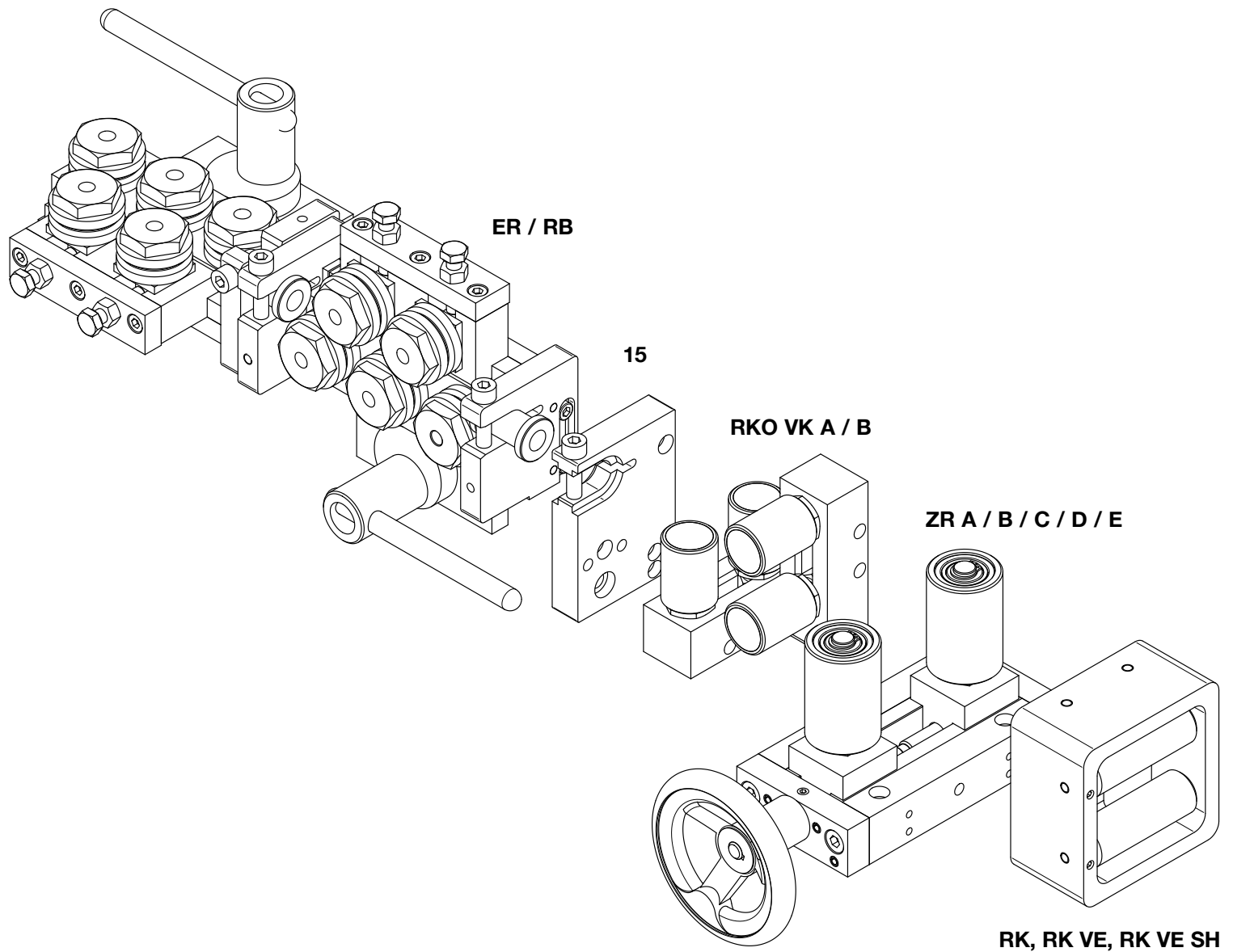
K 0-8 0-15 0-20

L 50 64 70

kg 0,6 1,3 1,9

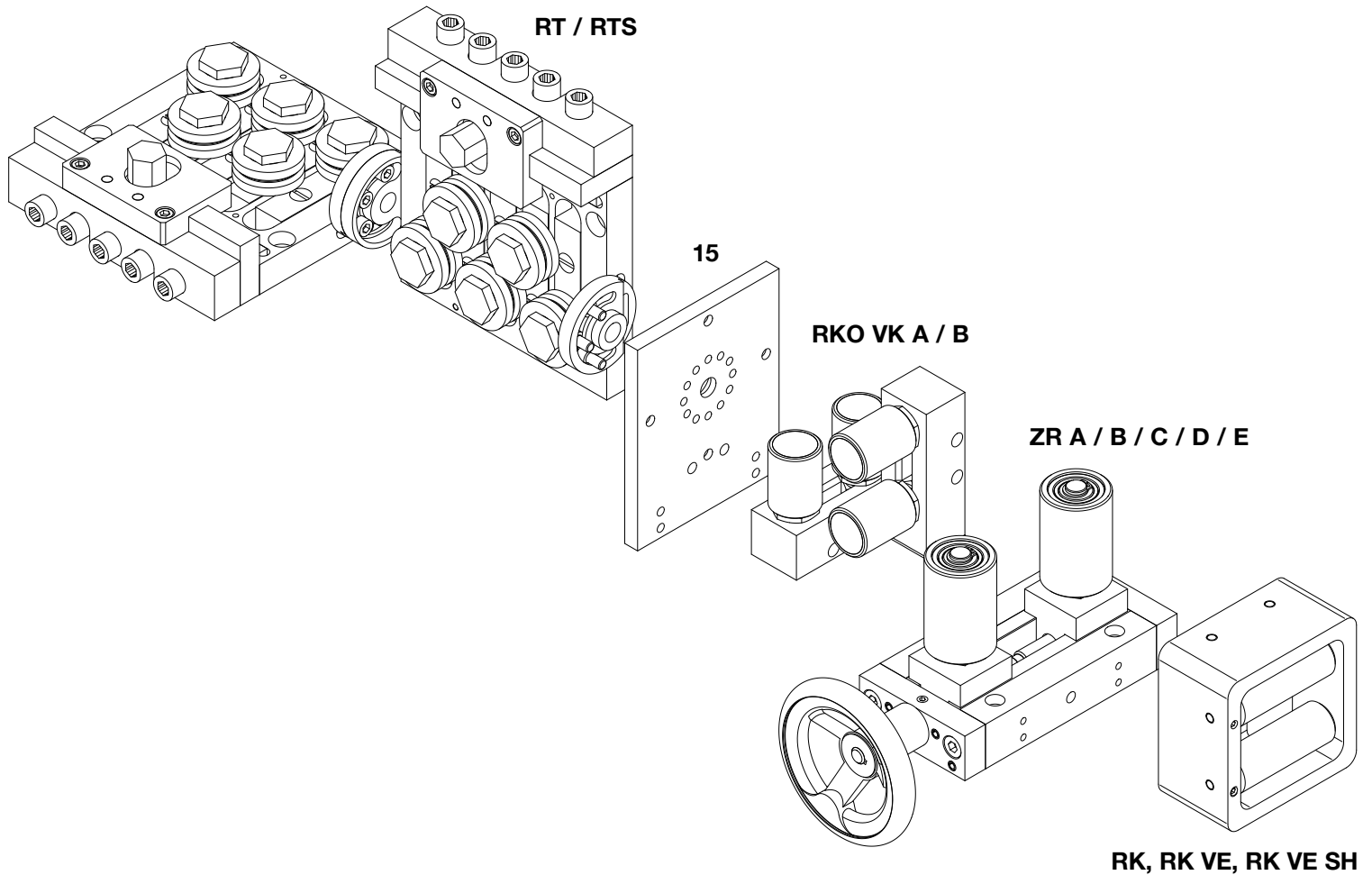
Einstellbares Rollenkreuz
Croix de galets de réglables
Adjustable roller cross





15 Verbindungswinkel / equerre de liaison / connecting bracket ER / RB

ø 0.5 - 0.8 / ø 0.8 - 1.5	RKO 2 VK A / VW 1 / VW 3 / VW 5 / VW 7 RKO 2 VK B / VW 2 / VW 4 / VW 6 / VW 8 RK 5 / RK 5 VE / RK 5 VE SH / ZR 12
ø 1.5 - 3.0	RKO 4 VK A / VW 1 / VW 3 / VW 5 / VW 7 RKO 4 VK B / VW 2 / VW 4 / VW 6 / VW 8 RK 5 / RK 5 VE / RK 5 VE SH / ZR 12
ø 3.0 - 5.0 / ø 5.0 - 7.0	RKO 8 VK A / VW 1 / VW 3 / VW 5 / VW 7 RKO 8 VK B / VW 2 / VW 4 / VW 6 / VW 8 RK 10 / RK 10 VE / RK 10 VE SH / ZR 50



15 Verbindungswinkel / equerre de liaison / connecting bracket RT / RTS

ø 0.5 - 0.9 / ø 0.9 - 1.5	RKO 2 VK A / VW 1 / VW 3 / VW 5 / VW 7 RKO 2 VK B / VW 2 / VW 4 / VW 6 / VW 8 RK 5 / RK 5 VE / RK 5 VE SH / ZR 12
ø 1.5 - 3.0	RKO 4 VK A / VW 1 / VW 3 / VW 5 / VW 7 RKO 4 VK B / VW 2 / VW 4 / VW 6 / VW 8 RK 5 / RK 5 VE / RK 5 VE SH / ZR 12
ø 3.0 - 5.0 / ø 5.0 - 7.0	RKO 8 VK A / VW 1 / VW 3 / VW 5 / VW 7 RKO 8 VK B / VW 2 / VW 4 / VW 6 / VW 8 RK 10 / RK 10 VE / RK 10 VE SH / ZR 50